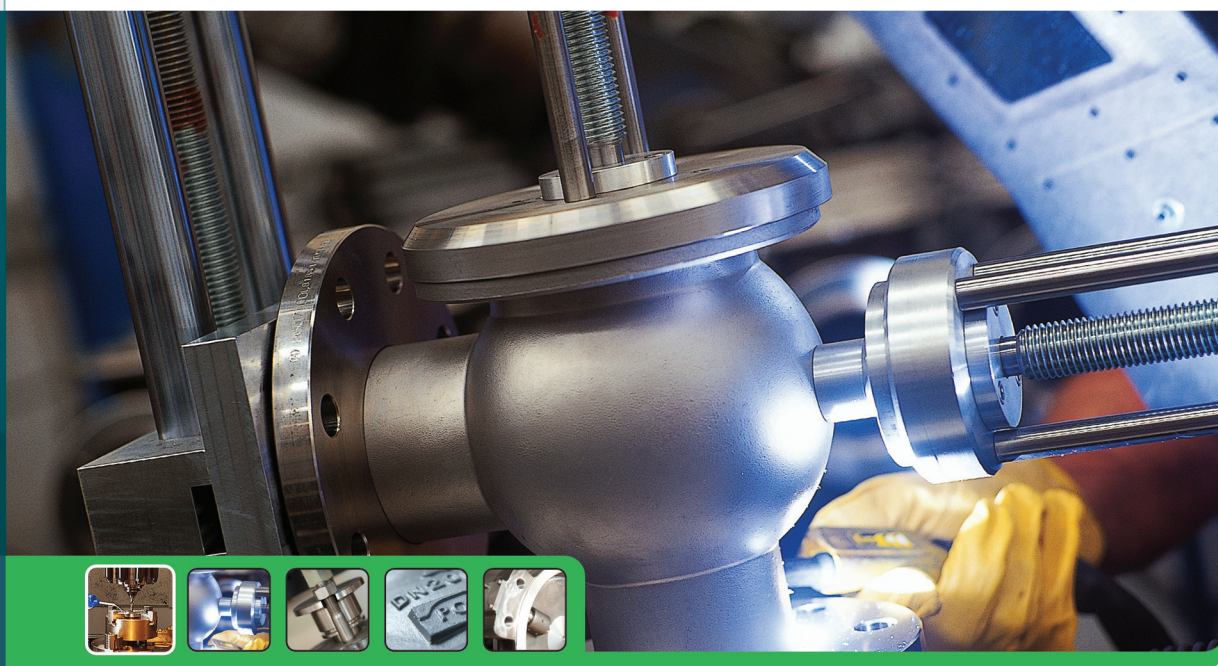


КАТАЛОГ ПРОДУКТОВ

POLNACORP



www.polnacorp.ru

ОБЗОР ПРОИЗВОДСТВЕННОЙ ПРОГРАММЫ

Фирма POLNACORP была основана путём регистрации в Торговом Реестре в 1998 году. С момента основания наша компания занимается производством и дистрибуцией различных типов промышленной арматуры, главным образом:













- **регулирующей и запорной арматуры**
- **устройств для изменения параметров пара**
- **пневматических и электрических приводов, включая их комплектующие**
- **фланцев, трубных элементов, соединительного материала и других компонентов**

Уже свыше 85 лет производственные традиции компании POLNA наряду с постоянным техническим развитием в области конструкционных решений и применения материалов позволяют на протяжении длительного времени и с успехом применять наши продукты в широком спектре задач, также как и в различных промышленных и перерабатывающих отраслях:

- **Энергетика**
- **Нефтехимия**
- **Химия**
- **Технические газы**
- **Фармацевтика**
- **Металлургия**

Главной и долгосрочной целью компании является удовлетворение в максимальной степени требования заказчиков. Все наши действия направлены на обеспечение качества, технического уровня и, разумеется, оптимального ценового уровня предлагаемых продуктов и услуг, с учётом политики охраны окружающей среды и стремления предоставления комплексных услуг для клиента. Доказательством этого и стимулом для нас служит целый ряд неизменно удовлетворённых партнёров – успехи, которые нас обязывают.

СОДЕРЖАНИЕ

	прямые регулирующие клапаны	4
	трехходовые и угловые клапаны	7
	редукционные установки	8
	байпасы турбин	9
	охладители пара	10
	асептические регулировочные клапаны	11
	запорные клапаны	12
	затвор	13
	регуляторы давления и предохранительные клапаны	15
	пневматические приводы	18
	электрические и гидравлические приводы	21
	TUV сертификаты	22



800

регулирующий клапан

Номинальный внутренний диаметр

- DN 15 – DN 100

Номинальное давление

- PN 16/40

Конструкция

- односедельный клапан серии – 800
- трехходовой регулирующий клапан серии – 803

Диапазон рабочей температуры

- от -30 °C до +210 °C

Расходная характеристика, величина Kvs

- линейная, равнопроцентная
- 2,1 – 136 [м3/ч]

Класс протечки (IEC 60534 – 4)

- класс VI – стандарт с мягкими седлами
- класс IV – опциональные металлические седла

Материал корпуса

- высокопрочный чугун GGG40 – PN16
- сталь A216 WCB – PN40
- нержавеющая сталь AISI 316 (CF8M) – PN40

Материал золотника и седла

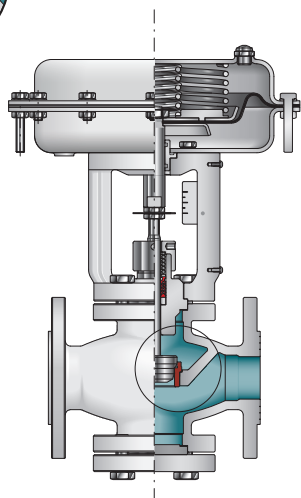
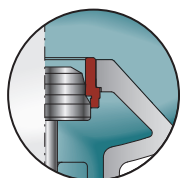
- нержавеющая сталь AISI 316L

Концевое подключение

- фланцевое

Типы исполнительных механизмов

- пневматический мембранный
- электрический



2000

регулирующий клапан

Номинальный внутренний диаметр

- DN 15 – DN 100

Номинальное давление

- PN 16 - 40
- Класс 150, Класс 300

Конструкция

- односедельный клапан серии – 2000
- трехходовой регулирующий клапан серии – 2003

Диапазон рабочей температуры

- от -196 °C до +350 °C

Расходная характеристика, величина Kvs

- линейная, равнопроцентная
- 2,1 – 136 [м3/ч]

Класс протечки (IEC 60534 – 4)

- класс IV – стандарт
- класс V – опциональный

Материал корпуса

- высокопрочный чугун GGG40 – PN16
- сталь A216 WCB – PN40
- нержавеющая сталь AISI 316 (CF8M) – PN40

Материал золотника и седла

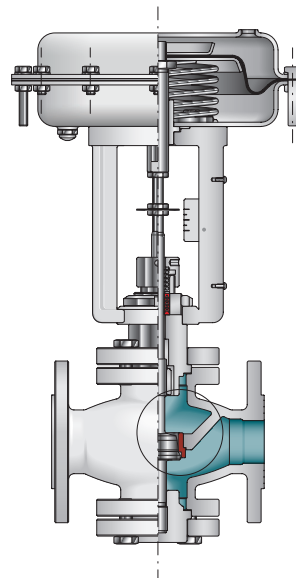
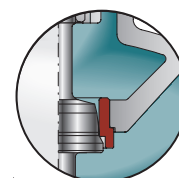
- нержавеющая сталь AISI 316L
- возможность наварки стеллита

Концевое подключение

- фланцевое

Типы исполнительных механизмов

- пневматический мембранный
- электрический





Z(BR11)

регулирующий клапан

Номинальный внутренний диаметр

- DN 15 – DN 250
- ½ – 10"

Номинальное давление

- PN 10 - 40
- Класс 150, Класс 300

Конструкция

- односедельный клапан с возможностью разгруженного золотника
- металлическое или мягкое седло

Диапазон рабочей температуры

- от -180 °C до +400 °C

Расходная характеристика, величина Kvs

- линейная, равнопроцентная или вкл./выкл.
- 0,01 – 630 [м3/ч]

Класс протечки (IEC 60534 – 4)

- класс IV – опциональные металлические седла
- класс V – опциональные для металлических седел
- класс VI – опциональные с мягкими седлами

Материал корпуса

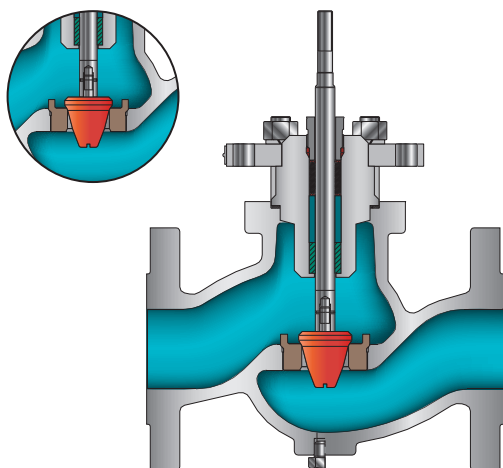
- чугун, высокопрочный чугун, сталь, нержавеющая сталь согласно EN, DIN или ASTM
- Материал золотника и седла
- нержавеющая сталь
- возможность наварки стеллита

Концевое подключение

- фланцевое

Типы исполнительных механизмов

- пневматический мембранный
- электрогидравлический
- электрический
- гидравлический
- ручной



Z1A(BR12A)

регулирующий клапан

Номинальный внутренний диаметр

- DN 15 – DN 300
- ½ – 12"

Номинальное давление

- PN 16 - 400
- Класс 150 - 2 500

Конструкция

- односедельный клапан с возможностью перфорированного золотника в направляющей клетки
- исполнение с обогреваемым кожухом

Расходная характеристика, величина Kvs

- линейная, равнопроцентная или вкл./выкл.
- 0,1 – 800 [м3/ч]

Диапазон рабочей температуры

- от -198 °C до +650 °C

Класс протечки (IEC 60534 – 4)

- класс IV – опциональные металлические седла
- класс V – опциональные для металлических седел

Материал корпуса

- сталь, легированная сталь, нержавеющая сталь согласно EN, DIN или ASTM

Материал золотника и седла

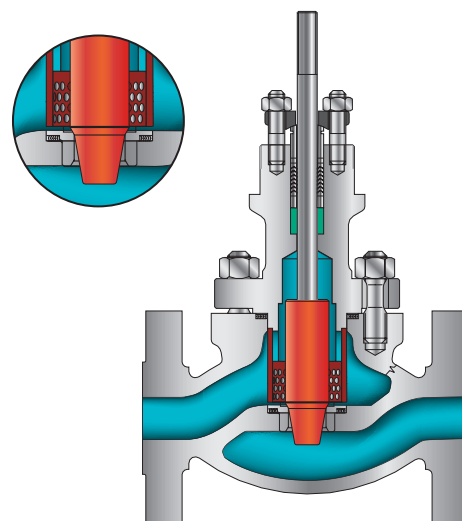
- нержавеющая сталь
- возможность наварки стеллита

Концевое подключение

- фланцевое
- приварное

Типы исполнительных механизмов

- пневматический мембранный
- электрогидравлический
- электрический
- гидравлический





Z1B(BR12B)

регулирующий клапан

Номинальный внутренний диаметр

- DN 25 – DN 300
- 1" – 12"

Номинальное давление

- PN 16 - 400
- Класс 150 - 2 500

Конструкция

- односедельный клапан с золотником в направляющей клети с возможностью многоступенчатой редукции

Расходная характеристика, величина Kvs

- линейная, равнопроцентная или вкл./выкл.
- 0,1 – 800 [м³/ч]

Диапазон рабочей температуры

- от -198 °C до +650 °C

Класс протечки (IEC 60534 – 4)

- класс IV – стандарт, металлические сёдла
- класс V – опциональные для металлических сёдел

Материал корпуса

- сталь, легированная сталь, нержавеющая сталь согласно EN, DIN или ASTM

Материал золотника и седла

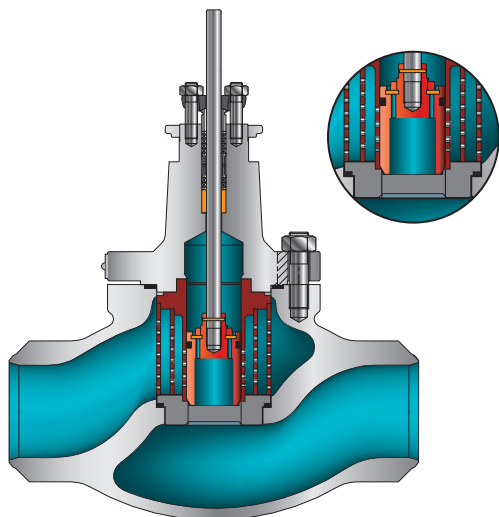
- нержавеющая сталь
- возможность наварки стеллита

Концевое подключение

- фланцевое
- приварное

Типы исполнительных механизмов

- пневматический мембранный
- электрогидравлический
- электрический
- гидравлический



Z33(BR33)

регулирующий ротационный клапан

Номинальный внутренний диаметр

- DN 25 – DN 300
- 1" – 12"

Номинальное давление

- PN 10 - 40
- Класс 150, Класс 300

Конструкция

- односедельный клапан с эксцентрическим золотником с плавной регулицией
- металлическое и мягкое седло
- регулировочное соотношение 200:1

Диапазон рабочей температуры

- от -46 °C до +450 °C

Расходная характеристика, величина Kvs

- линейная, равнопроцентная
- 3 – 2 160 [м³/ч]

Класс протечки (IEC 60534 – 4)

- класс IV – стандарт, металлические сёдла
- класс VI – опциональные с мягкими сёдлами

Материал корпуса

- сталь, нержавеющая сталь согласно EN, DIN или ASTM

Материал золотника и седла

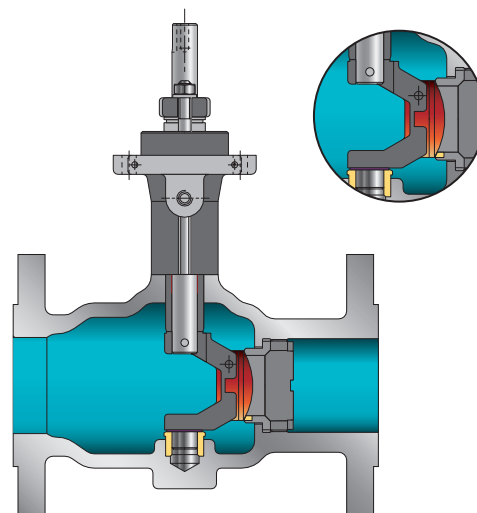
- нержавеющая сталь
- возможность наварки стеллита

Концевое подключение

- фланцевое
- межфланцевое

Типы исполнительных механизмов

- пневматический мембранный, поршневой
- электрогидравлический
- электрический
- гидравлический





Z3

трехходовой клапан

Номинальный внутренний диаметр

- DN 25 – DN 300
- 1" – 12"

Номинальное давление

- PN 10 - 250
- Класс 150 - 1500

Конструкция

- трехходовой клапан со смесительной функцией
- трехходовой клапан со разделительной функцией

Диапазон рабочей температуры

- от -198 °C до +450 °C

Расходная характеристика, величина Kvs

- линейная, вкл./выкл.
- 6 – 950 [м3/ч]

Класс протечки (IEC 60 534 – 4)

- класс II – стандарт, металлические сёдла
- класс VI – опциональные с мягкими сёдлами

Материал корпуса

- чугун, высокопрочный чугун, сталь, нержавеющая сталь согласно EN, DIN или ASTM

Материал золотника и седла

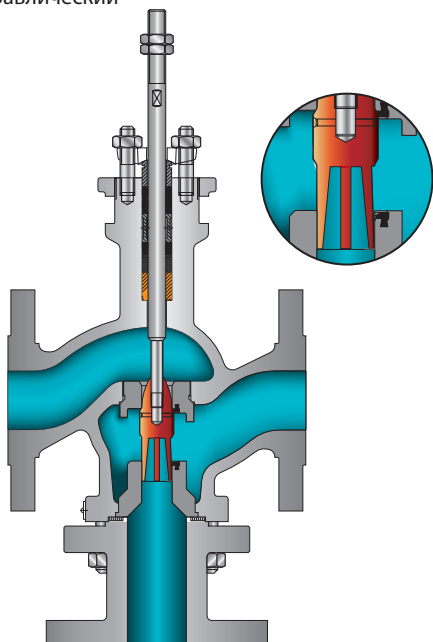
- нержавеющая сталь
- возможность наварки стеллита

Концевое подключение

- фланцевое
- приварное

Типы исполнительных механизмов

- пневматический мембранный
- электрогидравлический
- электрический
- гидравлический



Z1B-K

угловой клапан

Номинальный внутренний диаметр

- DN 25 – DN 400
- 1" – 16"

Номинальное давление

- PN 10 - 100
- Класс 150 - 600

Конструкция

- односедельный угловой клапан с возможностью перфорированного золотника в направляющей клетки
- антикавитационная конструкция

Диапазон рабочей температуры

- от -198 °C до +650 °C

Расходная характеристика, величина Kvs

- линейная, равнопроцентная или вкл./выкл.
- 6 – 2047 [м3/ч]

Класс протечки (IEC 60534 – 4)

- класс IV – стандарт, металлические сёдла
- класс V – опциональные для металлических сёдел

Материал корпуса

- сталь, легированная сталь, нержавеющая сталь согласно EN, DIN или ASTM

Материал золотника и седла

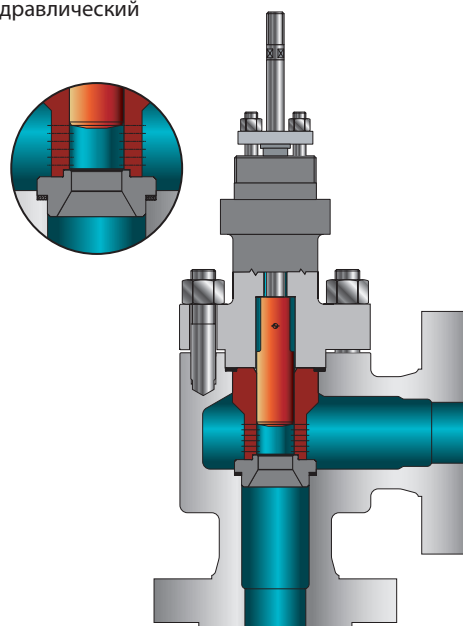
- нержавеющая сталь
- возможность наварки стеллита

Концевое подключение

- фланцевое
- приварное

Типы исполнительных механизмов

- пневматический мембранный
- электрогидравлический
- электрический
- гидравлический





Z1B-MK

дроссельный угловой клапан

Номинальный внутренний диаметр

- DN 25 – DN 400
- 1" – 16"

Номинальное давление

- PN 40 - 400
- ANSI 150 – 2 500

Конструкция

- конструкция со специальной многоступенчатой клетью Limiphon®

Диапазон рабочей температуры

- от -198 °C до +650 °C

Расходная характеристика

- линейная

Класс протечки (IEC 60 534 – 4)

- класс IV – стандарт, металлические сёдла
- класс V – повышенная с металлическими сёдлами

Материал корпуса

- сталь, нержавеющая сталь согласно EN, DIN или ASTM

Материал золотника и седла

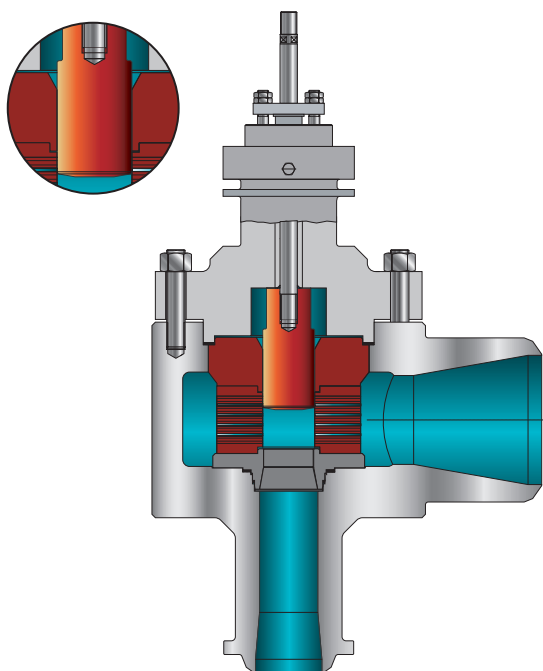
- нержавеющая сталь
- возможность наварки стеллита или другие технологии

Концевое подключение

- фланцевое
- приварное

Типы исполнительных механизмов

- пневматический
- электрический
- гидравлический



Z1B-M

дроссельный прямой клапан

Номинальный внутренний диаметр

- DN 25 – DN 400
- 1" – 16"

Номинальное давление

- PN 40 - 400
- Класс 300 - 2 500

Конструкция

- конструкция со специальной клетью Limiphon®

Диапазон рабочей температуры

- от -200 °C до +590 °C

Расходная характеристика

- линейная

Класс протечки (IEC 60 534 – 4)

- класс IV – стандарт, металлические сёдла
- класс V – повышенная с металлическими сёдлами

Материал корпуса

- сталь, легированная сталь, нержавеющая сталь согласно EN, DIN или ASTM

Материал золотника и седла

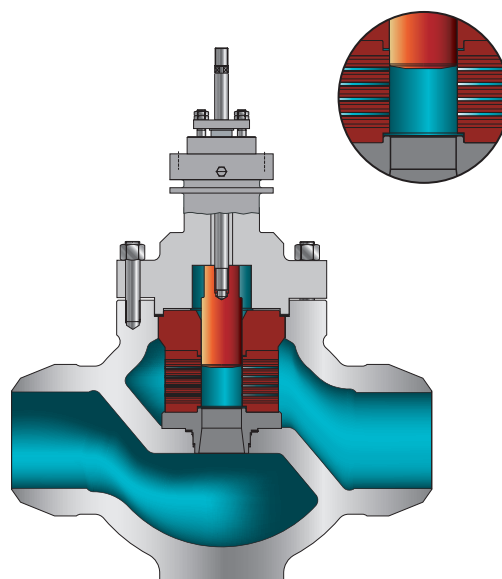
- нержавеющая сталь
- возможность наварки стеллита или другие технологии

Концевое подключение

- фланцевое
- приварное

Типы исполнительных механизмов

- пневматический
- электрический
- гидравлический





Z1B-KM

редукционная установка давления пара

Номинальный внутренний диаметр

- входной макс. DN 100 – DN 500
- выходной макс. DN 150 – DN 2000

Номинальное давление

- на входе PN 25 - 630
- на выходе PN 25 - 250

Конструкция

- специальная конструкция седла для снижения скорости и шума протекающего носителя

Диапазон рабочей температуры

- до +580 °C

Материал корпуса

- WNr. 1.4902 (P91)

Материал внутренних частей

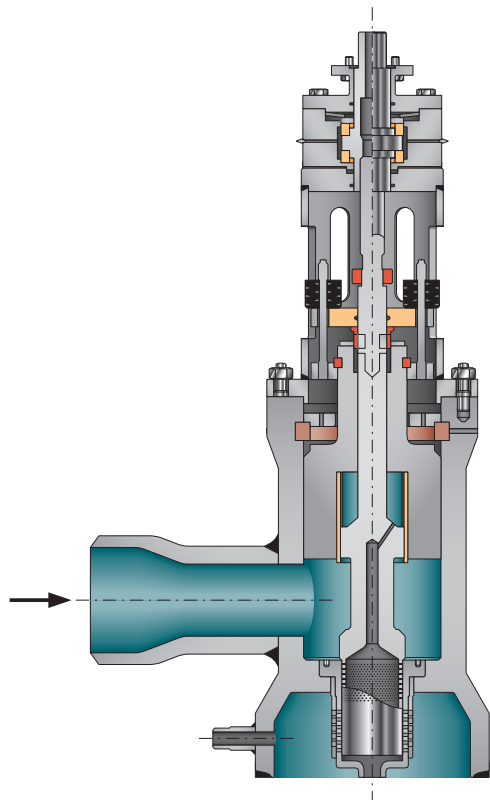
- WNr. 1.4903
- WNr. 1.4922
- WNr. 1.7380

Концевое подключение

- приварное

Типы исполнительных механизмов

- пневматический
- электрический
- гидравлический



Z1B-K+ST-1

редукционная установка давления пара
с радиатором охлаждения

Номинальный внутренний диаметр

- входной макс. DN 1000
- выходной макс. DN 2000

Номинальное давление

- PN 6 - 400
- ANSI 150 – 2 500

Конструкция

- угловой клапан с разгруженным золотником, включая радиаторы охлаждения пара с переменной геометрией
- специальная конструкция седла для снижения скорости и шума протекающего носителя

Диапазон рабочей температуры

- до +650 °C

Материал корпуса

- сталь, легированная сталь, нержавеющая сталь согласно EN, DIN или ASTM

Материал золотника и седла

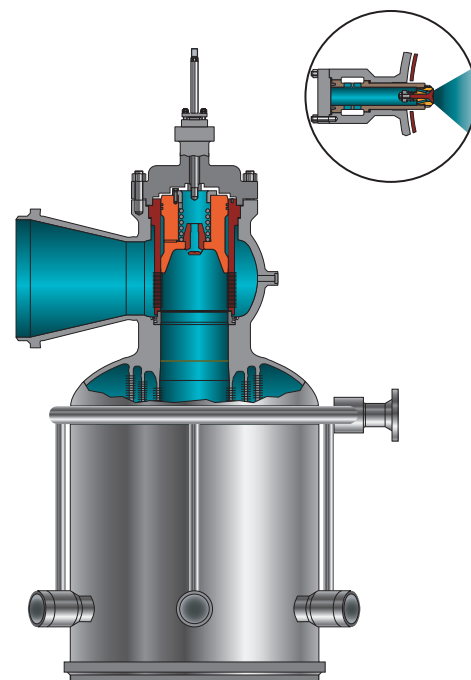
- нержавеющая сталь
- возможность наварки стеллита

Концевое подключение

- фланцевое
- приварное

Типы исполнительных механизмов

- пневматический
- электрический
- гидравлический





ST-1

радиатор охлаждения пара

Номинальный внутренний диаметр

- пар: DN 80 - 100
- вода: DN 25 - 65

Номинальное давление

- пар: PN 25 - 400
- вода: PN 25 - 400

Конструкция

- регулирующий клапан с интегрированной головкой впрыскивания

Максимальная рабочая температура носителя

- до +750 °C

регулирующее соотношение

- 50:1

Материал корпуса

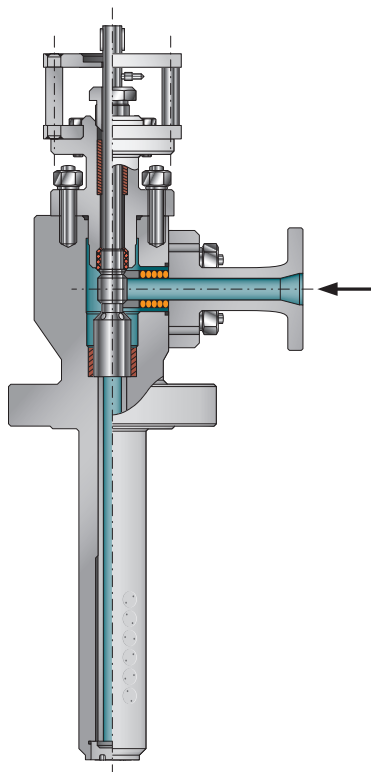
- легированная сталь (W№. 1.7380)
- высоколегированная сталь (W№. 1.4903)

Материал форсунки

- сталь или легированная сталь

Концевое подключение

- фланцевое
- приварное



ST-1V

устройство впрыскивания
с переменной геометрией

Номинальный внутренний диаметр

- пар: DN 100 – 700, 4" – 28"
- вода: DN 15 – 50, ½ – 2"

Номинальное давление

- пар: PN 16 – 400, Класс 150 – 2 500
- вода: PN 16 – 400, Класс 150 – 2 500

Конструкция

- самостоятельная головка впрыскивания, разработанная на основании требуемых параметров пара с переменной геометрией

Диапазон рабочей температуры

- до +590 °C

Материал корпуса

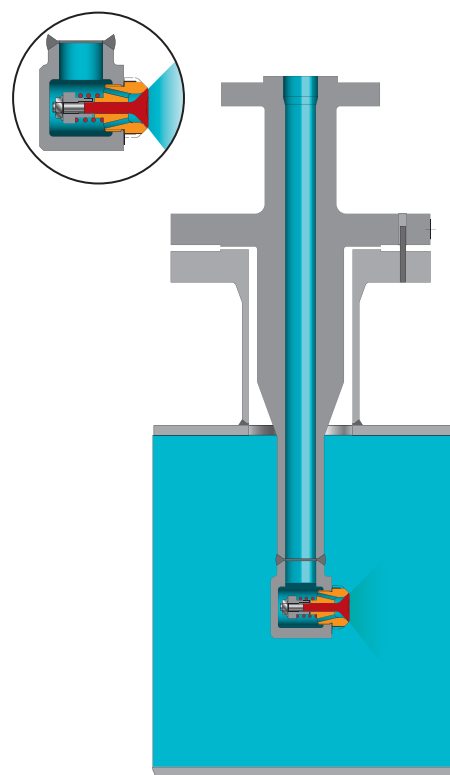
- сталь, легированная сталь согласно EN, DIN или ASTM

Материал форсунки

- сталь или легированная сталь

Концевое подключение

- фланцевое





SC510

асептический регулирующий клапан

Номинальный внутренний диаметр

- ½ – 2"

Номинальное давление

- PN 20

Конструкция

- односедельный угловой клапан

Диапазон рабочей температуры

- от -20 °С до +150 °С

Расходная характеристика, величина Kvs

- линейная, равнопроцентная
- 0,043 – 34 [м3/ч]

Класс протечки (IEC 60534 – 4)

- класс III – стандарт

Материал корпуса

- прокатная нержавеющая сталь AISI 316L (~ WNr. 1.4435)

Материал золотника и седла

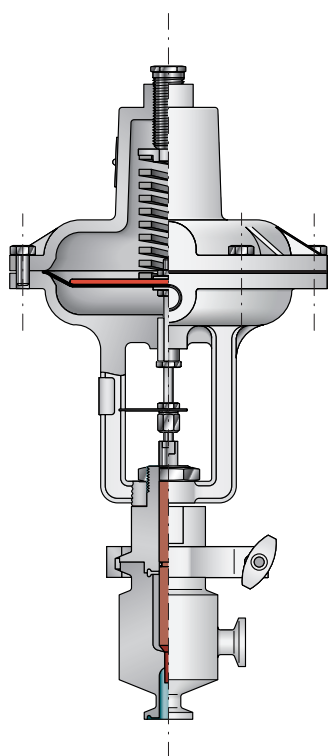
- прокатная нержавеющая сталь AISI 316L (~ WNr. 1.4435)

Концевое подключение

- кламп
- приварное

Типы исполнительных механизмов

- пневматический мембранный
- электрический



SC500

асептический регулирующий клапан

Номинальный внутренний диаметр

- 1 – 1½"

Номинальное давление

- PN 20

Конструкция

- односедельный угловой клапан

Диапазон рабочей температуры

- от -20 °С до +150 °С

Расходная характеристика, величина Kvs

- линейная, равнопроцентная
- 0,043 – 17,1 [м3/ч]

Класс протечки (IEC 60534 – 4)

- класс III – стандарт

Материал корпуса

- литьева нержавеющая сталь CF-3M / 316L (~ WNr. 1.4404)

Материал золотника и седла

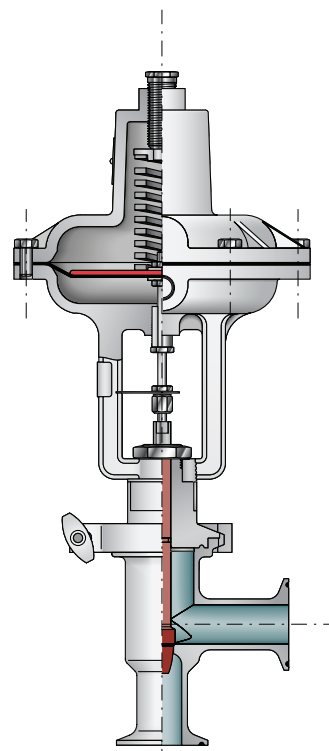
- прокатная нержавеющая сталь AISI 316L (~ WNr. 1.4435)

Концевое подключение

- кламп
- приварное

Типы исполнительных механизмов

- пневматический мембранный
- электрический





VP00

запорный клапан

Номинальный внутренний диаметр

- DN 15 – DN 150

Номинальное давление

- PN 16 - 40
- Класс 150, Класс 300

Конструкция

- седельный клапан типа вкл./выкл., серия – Vp00
- 2/3-ходовой клапан серии – Vp00/3

Диапазон рабочей температуры

- от -196 °C до +350 °C

Класс протечки (IEC 60 534 – 4)

- класс VI – стандарт

Материал корпуса

- высокопрочный чугун GGG40 – PN16
- сталь A216 WCB – PN40
- нержавеющая сталь AISI 316 (CF8M) – PN40

Материал золотника и седла

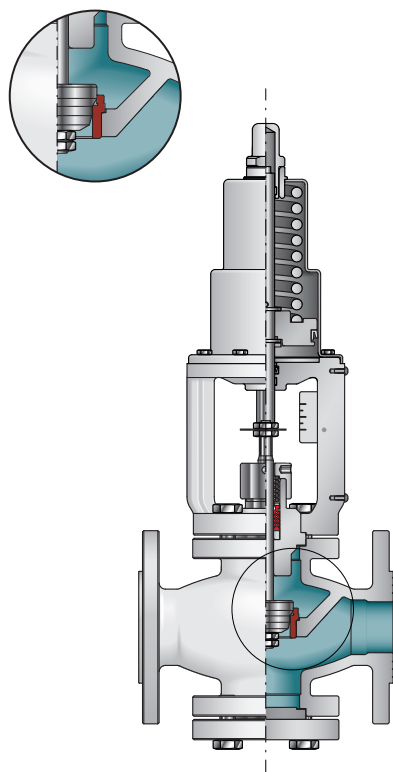
- нержавеющая сталь AISI 316L
- возможность наварки стеллита

Концевое подключение

- фланцевое

Типы исполнительных механизмов

- пневматический поршневой – одноходовой
- пневматический поршневой – двухходовой



VPFL, VP/FF

запорный клапан

Номинальный внутренний диаметр

- DN 15 – DN 200

Номинальное давление

- PN 10/16/25

Конструкция

- вкл./выкл. седельный

Диапазон рабочей температуры

- от -30 °C до +200 °C

Класс протечки (IEC 60 534 – 4)

- класс VI – стандарт

Материал корпуса

- нержавеющая сталь AISI 316/316L

Материал золотника и седла

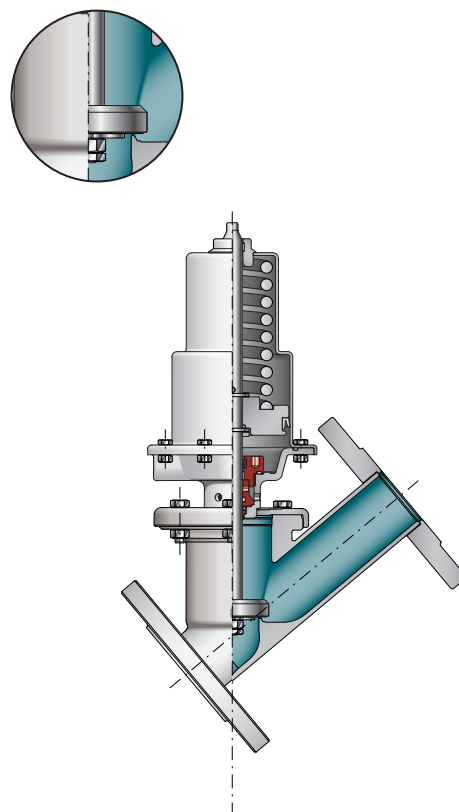
- нержавеющая сталь AISI 316

Концевое подключение

- фланцевые серии – VPFL
- резьбовые серии VP/FF

Типы исполнительных механизмов

- пневматический поршневой – одноходовой
- пневматический поршневой – двухходовой





301

центрический дисковый затвор

Номинальный внутренний диаметр

- DN 40 – DN 600
- 1½ – 24"

Номинальное давление

- PN 2,5 - 16
- класс 150

Конструкция

- створчатый клапан с заменяемой манжетой

Диапазон рабочей температуры

- от -35 °C до +160 °C

Материал манжеты

- EPDM, EPDM-HT, NBR, HYPALON,
- SILIKON, VITO N, P.T.F.E.

Расход Kvs

- 69 – 24 000 [м3/ч]

Класс протечки (IEC 60534 – 4)

- класс VI

Материал корпуса

- высокопрочный чугун, сталь, нержавеющая сталь
- дуплекс, Hastelloy C-276, Monel 400

Материал диска

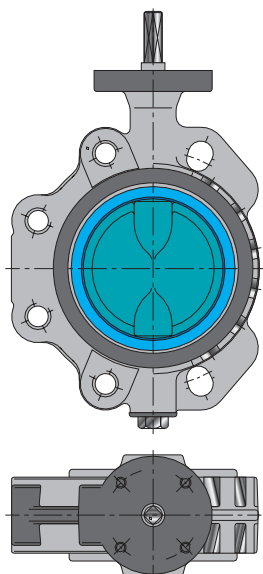
- высокопрочный чугун, сталь, нержавеющая сталь
- дуплекс, Hastelloy C-276

Концевое подключение

- межфланцевое/wafer
- на фланец/lug

Типы исполнительных механизмов

- ручной рычаг с блокировкой положения
- редуктор с ручным колесом
- пневматический поршневой
- гидравлический
- электрический



7400

затвор с двойным эксцентриситетом

Номинальный внутренний диаметр

- DN 50 – DN 1800
- 2" – 72"

Номинальное давление

- PN 6 - 40
- Класс 150, Класс 300

Конструкция

- с двойным эксцентриситетом

Рабочая температура носителя

- от -29 °C до +300 °C

Расход Kvs

- 42 – 200 000 [м3/ч]

Класс протечки (IEC 60534 – 4)

- класс IV – металлические седла
- класс VI – опциональные с мягкими седлами

Материальное исполнение корпуса

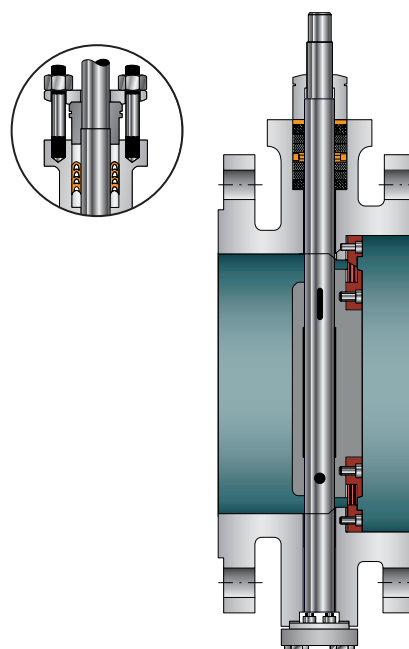
- сталь ASTM A216 WCB
- нержавеющая сталь ASTM A351CF8M
- супер дуплекс ASTM A590GR. 6A
- бронза BS1400 AB2

Концевое подключение

- фланцевое
- на фланец/lug
- межфланцевое/wafer

Типы исполнительных механизмов

- редуктор с ручным колесом
- пневматический поршневой
- гидравлический
- электрический





1-2473

регулирующий эксцентрический затвор

Номинальный внутренний диаметр

- DN 200 – DN 2000
- 8" – 80"

Номинальное давление

- PN 16 - 40
- Класс 150, Класс 300

Конструкция

- эксцентрический затвор с линейной характеристикой и регулировочным соотношением 100:1

Диапазон рабочей температуры

- от -46 °C до +375 °C

Расход Kvs

- 600 – 245 000 [м³/ч]

Класс протечки (IEC 60 534 – 4)

- класс IV – стандарт, металлические сёдла
- класс V – опциональные для металлических сёдел

Материал корпуса

- сталь, нержавеющая сталь Hastelloy, Monel согласно EN, DIN или ASTM

Материал диска

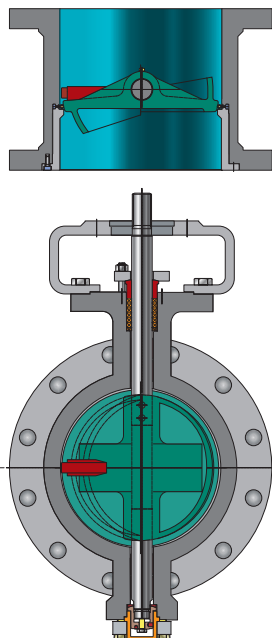
- сталь, нержавеющая сталь Hastelloy, Monel согласно EN, DIN или ASTM

Концевое подключение

- межфланцевое/wafer
- фланцевое согласно ANSI, ISO

Типы исполнительных механизмов

- пневматический
- электрический
- гидравлический



7600

затвор с тройным эксцентриситетом

Номинальный внутренний диаметр

- DN 80 – DN 1200
- 3" – 48"

Номинальное давление

- Класс 150 - 600

Конструкция

- с тройным эксцентриситетом

Рабочая температура носителя

- от -29 °C до +528 °C

Расход Kvs

- 137 – 71 700 [м³/ч]

Класс протечки (IEC 60534 – 4)

- класс VI

Материальное исполнение корпуса

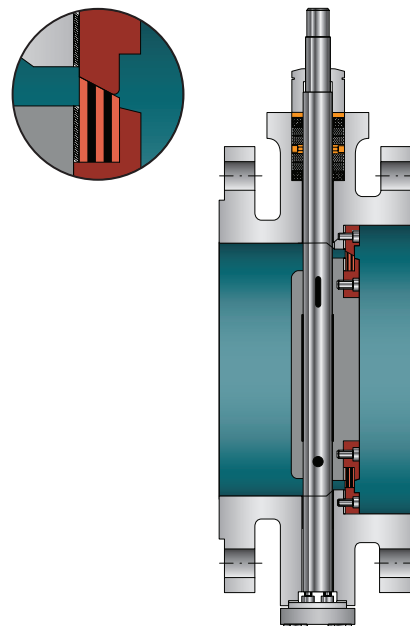
- сталь ASTM A216 WCB
- нержавеющая сталь ASTM A351CF8M
- супер дуплекс ASTM A590GR. 6A
- бронза BS1400 AB2

Концевое подключение

- фланцевое
- на фланец/lug

Типы исполнительных механизмов

- редуктор с ручным колесом
- пневматический поршневым
- гидравлический
- электрический





ZSN1, ZSN3

регулятор давления p2 и p1

Номинальный внутренний диаметр

- DN 15 – DN 100
- ½ – 4"

Номинальное давление

- PN 10 - 40
- Класс 150, Класс 300

Конструкция

- автоматический регулятор выходного давления p2 – тип ZSN 1

Диапазон рабочей температуры

- от 0 °C до +200 °C

Расходная характеристика, величина Kvs

- пропорциональный
- 1 – 125 [м3/ч]

Класс протечки (IEC 60 534 – 4)

- класс IV – стандарт, металлические сёдла
- класс VI – опциональные с мягкими сёдлами

Материал корпуса

- чугун, высокопрочный чугун, сталь, нержавеющая сталь согласно EN, DIN или ASTM

Диапазон настройки [кПа]

- 40 – 160
- 100 – 400
- 200 – 800
- 280 – 1 120

Максимальный перепад давления на клапане [МПа]

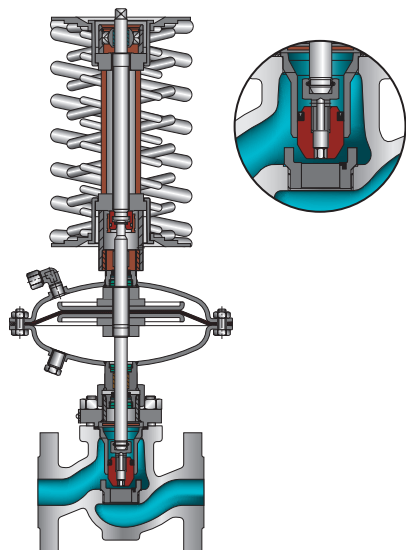
- 1,2

Максимальное давление в камере привода [МПа]

- 2,0

Концевое подключение

- фланцевое



ZSN5, ZSN6, ZSN7

регулятор дифференциального давления

Номинальный внутренний диаметр

- DN 15 – DN 100
- ½ – 4"

Номинальное давление

- PN 10 - 40
- Класс 150, Класс 300

Конструкция

- автоматический регулятор дифференциального давления Δp

Диапазон рабочей температуры

- от 0 °C до +200 °C

Расходная характеристика, величина Kvs

- пропорциональный
- 1 – 125 [м3/ч]

Класс протечки (IEC 60 534 – 4)

- класс IV – стандарт, металлические сёдла
- класс VI – опциональные с мягкими сёдлами

Материал корпуса

- чугун, высокопрочный чугун, сталь, нержавеющая сталь согласно EN, DIN или ASTM

Диапазон настройки [кПа]

- 10 – 40
- 20 – 80
- 40 – 160
- 80 – 320

Максимальный перепад давления на клапане [МПа]

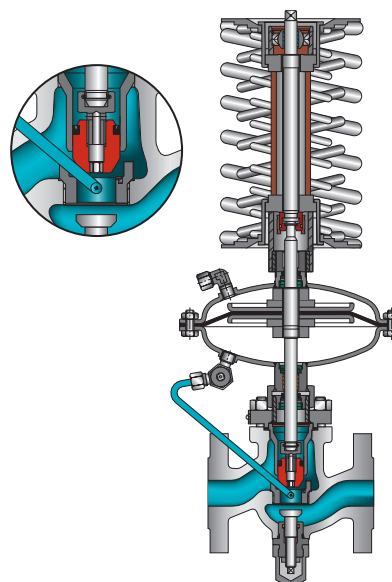
- 1,2

Максимальное давление в камере привода [МПа]

- 2,0

Концевое подключение

- фланцевое





ZSN8, ZSN91, ZSN10

регулятор дифференциального давления
и расхода Q

Номинальный внутренний диаметр

- DN 15 – DN 100
- 1/2 – 4"

Номинальное давление

- PN 10 - 40
- Класс 150, Класс 300

Конструкция

- автоматический регулятор расхода Q

Диапазон рабочей температуры

- от 0 °C до +200 °C

Расходная характеристика, величина Kvs

- пропорциональный
- 1 – 125 [м3/ч]

Класс протечки (IEC 60 534 – 4)

- класс IV – стандарт, металлические сёдла
- класс VI – опциональные с мягкими сёдлами

Материал корпуса

- чугун, высокопрочный чугун, сталь, нержавеющая сталь согласно EN, DIN или ASTM

Диапазон настройки ZSN 8

- 4 – 40 % Kvs – $\Delta p = 20$ кПа
- 7 – 70 % Kvs – $\Delta p = 50$ кПа

Максимальный перепад давления на клапане [МПа]

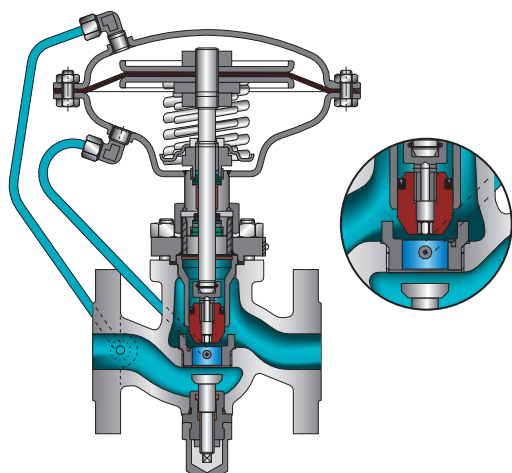
- 1,2

Максимальное давление в камере привода [МПа]

- 2,0

Концевое подключение

- фланцевое



RCP8

регулятор дифференциального давления

Номинальный внутренний диаметр

- DN 15 – DN 250
- 1/2" – 10"

Номинальное давление

- PN 10 - 40
- Класс 150, Класс 300

Конструкция

- автоматический регулятор дифференциального давления p2

Диапазон рабочей температуры

- от -30 °C до +300 °C

Расходная характеристика, величина Kvs

- пропорциональный
- 1 – 630 [м3/ч]

Класс протечки (IEC 60 534 – 4)

- класс IV – стандарт, металлические сёдла
- класс VI – опциональные с мягкими сёдлами

Материал корпуса

- чугун, высокопрочный чугун, сталь, нержавеющая сталь согласно EN, DIN или ASTM

Диапазон настройки [кПа]

- 40 – 200
- 100 – 480
- 200 – 1 000
- 300 – 1 500
- другое количество - см. каталог

Максимальный перепад давления на клапане [МПа]

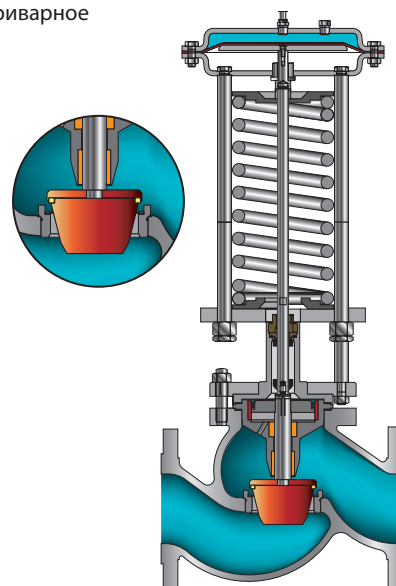
- 2,5

Максимальное давление в камере привода [МПа]

- 2,5

Концевое подключение

- фланцевое
- приварное





LPS25

перепускной клапан низкого давления

Номинальный внутренний диаметр

- DN 25
- 1"

Номинальное давление

- PN 16
- ANSI 150

Конструкция

- автоматический регулятор низкого давления для входного давления p1, перепускной клапан

Рабочая температура среды

- от -30 °C до +180 °C

Максимальное рабочее давление

- тип LPS 25 – p1 макс. 500 мбар (g) p2 – атмосфера
- тип LPS/D 25 – p1 макс. 500 / 200 мбар (g) p2 – атмосфера
- тип LPS/N 25 – p1 макс. -220 ... +5 мбар (g) p2 – вакуум
- тип LPS/NL25 – p1 макс. +500 ... +5 мбар (g) p2 мин
- – 500 мбар (g)

Расход Kvs [м3/ч]

- 6,5

Класс протечки (VDI/VDE 2174)

- класс VI – стандарт с мягкими седлами

Материалы, находящиеся в контакте со средой

- нержавеющая сталь 1.4571/1.4404/1.4408/316Ti
- Hastelloy C (2.4819/C276)

Материал мембраны

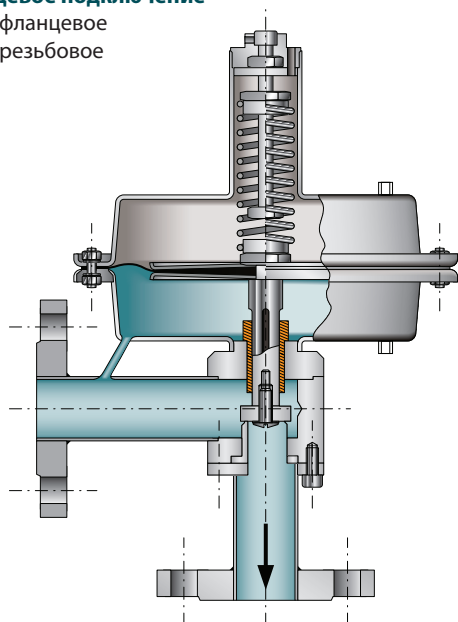
- PTFE, J-6000
- Viton

Диапазон настройки пружин

- 3 ... 500 мбар, тип LPR, LPR/D
- -220 ... +5 мбар, тип LPR, LPR/D
- -500 ... -3 мбар, тип LPR/N

Концевое подключение

- фланцевое
- резьбовое



LPR25

дроссельный клапан регулятор
выходного давления p2

Номинальный внутренний диаметр

- DN 25
- 1"

Номинальное давление

- PN 16
- ANSI 150

Конструкция

- автоматический регулятор низкого давления для выходного давления p2

Рабочая температура среды

- от -30 °C до +180 °C

Расход Kvs [м3/ч]

- 0,15 – 1,25

Класс протечки (VDI/VDE 2174)

- класс VI – стандарт с мягкими седлами

Материалы, находящиеся в контакте со средой

- нержавеющая сталь 1.4571/1.4404/1.4408/316Ti
- Hastelloy C (2.4819/C276)

Материал мембраны

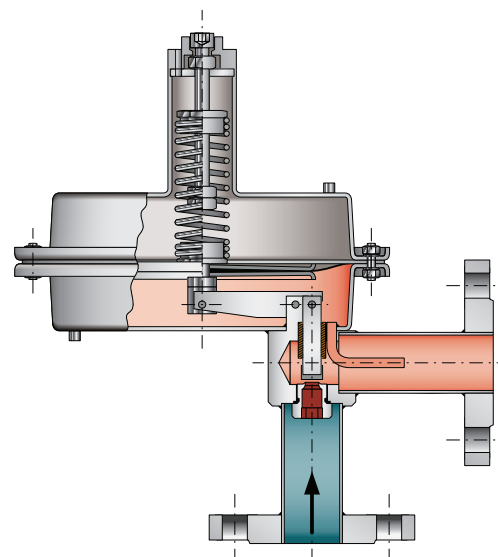
- PTFE, J-6000
- Viton

Диапазон настройки пружин

- 0 ... 22 мбар, тип LPR, LPR/D
- 10 ... 220 мбар, тип LPR, LPR/D
- -220 ... +5 мбар, тип LPR/N

Концевое подключение

- фланцевое
- резьбовое



P/R

пневматический привод

Функция привода

- прямая P – пружина открывает без давления воздуха
- непрямая R – пружина закрывает без давления воздуха

Тип привода

- пневматический мембранный привод одноходовой

Ход привода [мм]

- 20, 38, 50, 63

Рабочая площадь мембраны [см²]

- 250, 400, 630, 1000

Диапазон пружин [кПа]

- 20 – 100, 40 – 200
- 40 – 120, 80 – 240
- 60 – 140, 120 – 280
- 180 – 380

Максимальное питающее давление [кПа]

- 450

Диапазон рабочей температуры

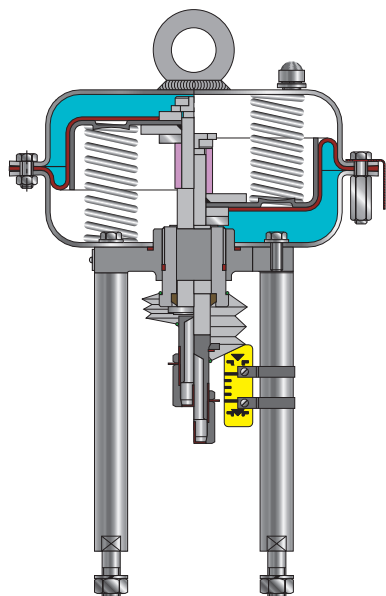
- от -40 °С до +80 °С ... стандарт
- от -60 °С до +80 °С ... низкотемпературное исполнение

Ручное управление

- верхний дублёр – PN/RN

Принадлежности

- пневматический коллектор
- электропневматический позиционер
- цифровой позиционер
- концевые выключатели
- передатчик положения
- фильтродроссельная станция питающего давления
- блокировочный клапан



P1/R1

пневматический привод

Функция привода

- прямая P1 – пружина открывает без давления воздуха
- непрямая R1 – пружина закрывает без давления воздуха

Тип привода

- пневматический мембранный привод одноходовой

Ход привода [мм]

- 20, 38, 50, 63, 80, 100

Рабочая площадь мембраны [см²]

- 250, 400, 630, 1 000, 1 500, 3 000

Диапазон пружин [кПа]

- 20 – 100, 40 – 200
- 40 – 120, 80 – 240
- 60 – 140, 120 – 280
- 180 – 380

Максимальное питающее давление [кПа]

- 450

Диапазон рабочей температуры

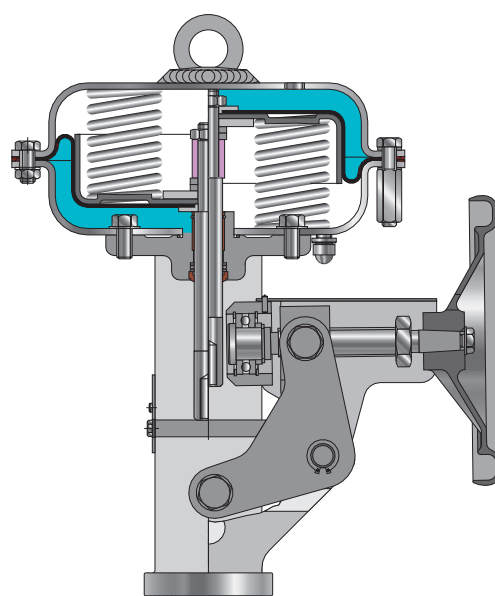
- от -40 °С до +80 °С ... стандарт
- от -60 °С до +80 °С ... низкотемпературное исполнение

Ручное управление

- боковой дублёр – P1B/R1B

Принадлежности

- пневматический коллектор
- электропневматический позиционер
- цифровой позиционер
- концевые выключатели
- передатчик положения
- фильтродроссельная станция питающего давления
- блокировочный клапан



BR99

пневматический привод

Функция привода

- прямая P – пружина открывает без давления воздуха
- непрямая R – пружина закрывает без давления воздуха

Тип привода

- пневматический мембранный привод одноходовой

Угол поворота

- 0 – 90°

Рабочая площадь мембраны [см²]

- BR 99/I – 120
- BR 99/II – 240
- BR 99/III – 780

Диапазон пружин [кПа]

- 80 – 160
- 100 – 200
- 160 – 320

Максимальное питающее давление [кПа]

- 450

Диапазон рабочей температуры

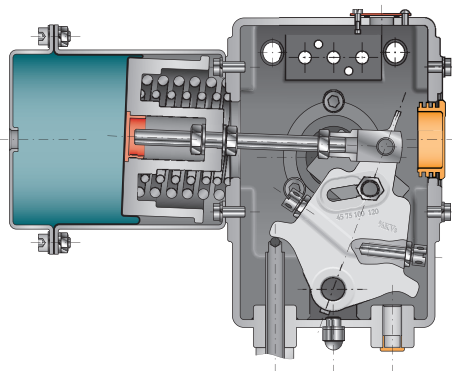
- от -40 °С до +80 °С ... стандарт
- от -60 °С до +80 °С ... низкотемпературное исполнение

Ручное управление

- боковое колесо управления

Принадлежности

- пневматический коллектор
- электропневматический позиционер
- цифровой позиционер
- концевые выключатели
- передатчик положения
- фильтродроссельная станция питающего давления
- блокировочный клапан



AP

пневматический поршневой привод

Функция привода

- одноходовой – SR
- двухходовой – DA

Тип привода

- пневматический поршневой привод – на четверть оборота

Угол поворота

- 0 – 90° + 3°

Управляющее усилие

- 6,5 – 3 876 Нм → одноходовой
- 5,9 – 4 312 Нм → двухходовой

Диапазон питающего давления

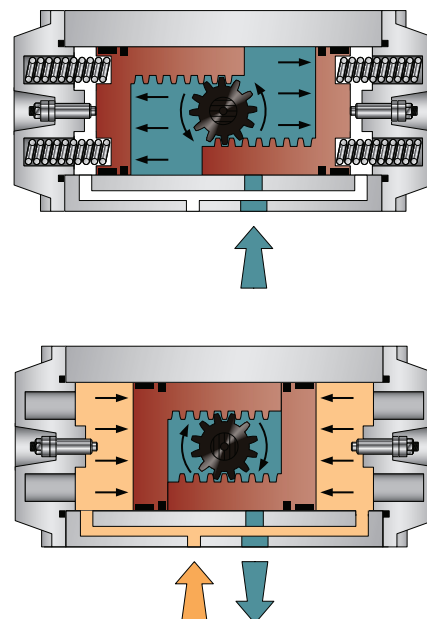
- 2 – 10 бар

Диапазон рабочей температуры

- от -20 °С до +80 °С – уплотнение Buna N
- от -20 °С до +150 °С – уплотнение Viton
- от -50 °С до +80 °С – уплотнение Silicon

Принадлежности

- верхнее колесо управления
- 3/2 – 5/2 ходовой управляющий клапан
- пневматический коллектор
- электропневматический позиционер
- датчики конечного положения – индукционные, механические
- передатчик положения
- фильтродроссельная станция питающего давления
- блокировочный клапан



TZID-C

электропневматический позиционер

Входной управляющий сигнал

- токовая петля 4 ... 20 мА

Выходной сигнал обратной связи о положении

- токовая петля 4 ... 20 мА

Максимальное питающее давление воздуха

- чистый, сухой (мороженный) воздух 600 кПа

Степень защиты

- IP65

Рабочая температура

- от -40 °С до +85 °С

Взрывобезопасное исполнение

- сертификат AT EX
- II 2 G EEx ib IIC T6
- II 2 G EEx ia IIC T6

Основные свойства

- цифровой, умное (смарт) устройство
- LCD дисплей
- Failsafe функция
- Failfreeze функция
- легко программируемые функции
- диагностика клапана

Оptionальные принадлежности

- модуль выходного сигнала обратной связи 4 ... 20 мА
- HART коммуникация
- модуль индукционных концевых выключателей
- модуль механических концевых выключателей
- блок манометра



SIPART PS2

электропневматический позиционер

Входной управляющий сигнал

- токовая петля 4 ... 20 мА

Выходной сигнал обратной связи о положении

- токовая петля 4 ... 20 мА

Максимальное питающее давление воздуха

- чистый, сухой (мороженный) воздух 700 кПа

Степень защиты

- IP65

Рабочая температура

- от -30 °С до +80 °С

Взрывобезопасное исполнение

- сертификат AT EX
- II 2 G EEx ia IIC T6
- II 2 G EEx d IIC T6

Основные свойства

- цифровой, умное (смарт) устройство
- LCD дисплей
- Failsafe функция
- легко программируемые функции
- бинарный вход
- диагностика клапана

Оptionальные принадлежности

- модуль выходного сигнала обратной связи 4 ... 20 мА
- HART коммуникация
- PRO FIBUS PA коммуникация
- FOUNDAT ION fielbus коммуникация
- SIA модуль (индукционные концевые выключатели)
- Модуль тревоги (индукционные концевые выключатели)
- блок манометра
- механические концевые выключатели



AUMA

электрический привод

Функция привода

- тяговый (прямолинейный)
- поворотный, однооборотный

Номинальное усилие

- 2 000 – 217 000 Н
- 63 – 500 Нм

Питающее напряжение

- 230 В/ 50 Гц
- 3 x 400 В/ 50 Гц, 3 x 500 В/ 50 Гц

Управляющие сигналы

- 3-позиционный
- токовая петля 4 ... 20 мА
- PRO FIBUS DP

Степень защиты

- IP67

Ручное управление

- да

Оснащение привода

- позиционные выключатели (позолоченные, двукратные, трёхкратные)
- моментные выключатели
- сигнализационные выключатели
- отопительный элемент
- указатель положения
- электронный регулятор положения для входного сигнала 4 ... 20 мА
- передатчик RWG (с источником или без источника питания)
- магнитный позиционный или сегментный моментный выключатель



HP

гидравлический привод

Функция привода

- одноходовой
- двухходовой

Тип привода

- гидравлический ¼ оборотный модульный с хомутной или гребневой внутренней конструкцией
- гидравлический линейный с возвратной пружиной – одноходовой
- гидравлический линейный с аварийным газогидравлическим аккумулятором

Управляющее усилие приводов

- 20 ... 600 000 Нм – для ¼ оборотного
- 20 ... 80 000 Нм – для линейного привода

Система управления и регуляции гидравлического привода

- классическое решение - открыто / закрыто - конечные положения определены концевыми выключателями
- линейные сервоприводы - функции привода и позиционной регуляции
- линейный датчик, встроенный в гидромоторе

Максимальное управляющее давление рабочей жидкости

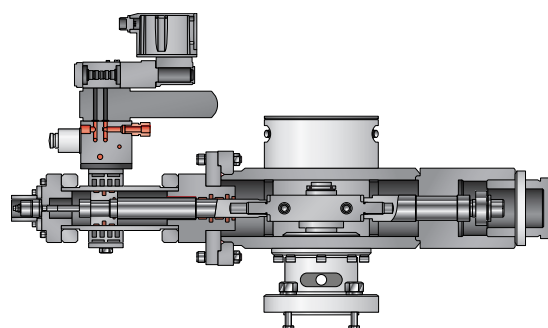
- 320 бар

Гидравлические агрегаты

- миниагрегаты типа MHG 20 xx и типа MHG 40 xx
- гидравлические агрегаты типа HG 60 xx , HG 100 xx
- крупные гидравлические агрегаты с объёмом масла 160 литров, 250 литров, 400 литров, 630 литров
- реализация оборудования под заказ согласно требованиям заказчика

Рабочая жидкость

- Минеральное масло гидравлическое – HLP
- трудновоспламеняемая жидкость – вода гликоль – HFC
- трудновоспламеняемая синтетическая жидкость – HFD-U, HFD-R



СЕРТИФИКАТ



Czech

регистрационный номер 11.240.252

оценки системы качества (модуль H)
выставленный согласно приложению III пункт 11 директивы Европейского
парламента и Совета 2014/68/EU в редакции закона № 90/2016 Св. и ПП №
219/2016 Св.

производителю:

POLNACORP | Advanced
Valves Solutions

POLNA corp. s.r.o.
Oldřichovice 738
CZ - 739 61 Třinec
ИНН: 25396081

Оценка системы качества была проведена для объема
товаров/оборудования/производственных мест:

**Промышленные арматуры и фитинги, охладители пар, регуляторы
давления и компоненты трубопроводов**

Настоящим подтверждаем, что система качества соответствует требованиям

**ДИРЕКТИВЫ ЕВРОПЕЙСКОГО ПАРЛАМЕНТА И СОВЕТА 2014/68/EU
модуль H**

Подробная информация о результатах оценки представлена в Отчете об аудите
рег. № 11.243.820 от 17.07.2017, который является неотъемлемой частью
данного сертификата.

Настоящий Сертификат был выдан с целью выдачи ЕС Декларации
соответствия на установки, работающие под давлением, в вышеуказанном
объеме и их маркировки знаком CE с присоединенным идентификационным
номером нотифицированного органа, как показано

CE 1017

Данный сертификат действителен

Эта языковая версия сертификата является переводом
версии число 11.240.252 от 01.08.2017, которая
правильной в случае спора и была распечатана 01.

В Праге, дата 01.08.2017



TÜV SÜD Czech s.r.o. • Novodvorská 994 • 142 21 Prague 4 • Czech Republic



Czech

СЕРТИФИКАТ

Орган сертификации систем менеджмента ном. 3053
TÜV SÜD Czech s.r.o.

подтверждает, что организация

POLNACORP | Advanced
Valves Solutions

POLNA corp. s.r.o.
Oldřichovice 738
CZ – 739 61 Třinec
ИНН: 25396081

внедрила и использует
систему менеджмента качества в области

**расчеты, планирование, проектирование,
комплектация, продажа, монтаж и сервис
промышленных клапанов и их частей**

На основании проведенного аудита,
регистрационный ном. 11.414.095
было подтверждено выполнение требований стандарта

ČSN EN ISO 9001:2016

Настоящий сертификат действителен с 11.12.2017 до 10.12.2018

Регистрационный номер сертификата 08.545.319, версия № 1

Этот сертификат является пересмотром Свидетельства № 08.545.319,
выданный 10.12.2015.



[Signature]



Прага, 11.12.2017

ОПРОСНЫЙ ЛИСТ ПО РЕГУЛИРОВОЧНОМУ КЛАПАМУ

Общие данные		General			
1	Наименование	Tag number			
2	Размещение	Service			
3	Номер схемы трубопроводов и приборов	N°P&ID			
4	Трубая ветвь	Внутр. диаметр	Line no.	Line size	
Рабочие условия		Process conditions			
5	Носитель	Состояние	Fluid	State	<input type="checkbox"/> ЖИДК ГАЗ <input type="checkbox"/> ПАР
6	Входная плотность	Мол. вес	Inlet density MW		
7	Вязкость	Viscosity			
8	Давление пара	Критич. давление	Vapor press	Crit. press	
				МИН.	НОРМ.
				МАКС.	
9	Расход носителя	Flow rate			кг/ч
10	Входное давление	Inlet pressure			бар (a)
11	Выходное давление	Outlet pressure			бар (a)
12	Входная температура	Inlet temp.			°C
13	Расчётный Kv	Kv calcul.		м³/ч	
14	Макс. температура	Max. temp.		°C	
15	Макс. Δр при закрытии	Max. shut off Δр			
16	Герметичность	Tightness requirements		<input type="checkbox"/> класс II (0,5 %) <input type="checkbox"/> класс IV (0,01 %) <input type="checkbox"/> класс V <input type="checkbox"/> класс VI	
Корпус		Body			
17	Внутренний диаметр	Kv	Size	Kv	Ду м³/ч
18	Тип	Valve type		<input type="checkbox"/> шаровой затвор <input type="checkbox"/> шаровой клапан <input type="checkbox"/> поворотная заслонка	
19	Способ подключения	Connection type		<input type="checkbox"/> фланцы/flange <input type="checkbox"/> приварка/welded <input type="checkbox"/> резьба/threaded	
20	Материал корпуса	Body material		<input type="checkbox"/> серый чугун GG25 <input type="checkbox"/> высокопр. чугун GGG-40.3 <input type="checkbox"/> литейная сталь A216WCB	
	Прочее;	Other:			
21	Вид сальника	Bonnet type		<input type="checkbox"/> стандарт/standard <input type="checkbox"/> удлинен./extended <input type="checkbox"/> сиффон/bellows	
22	Материал сальника (уплотнение)	Packing material		<input type="checkbox"/> ПТФЭ <input type="checkbox"/> Графит <input type="checkbox"/> Графит	
23	Материал штока	Stem material		<input type="checkbox"/> ASI 316Ti	
Седло и золотник		Seat and plug			
24	Характеристика	Flow characteristic		<input type="checkbox"/> линейная/linear <input type="checkbox"/> равнопроцентная/equal perc. <input type="checkbox"/> Вкл./Выкл.	
25	Материал золотника	Plug material		<input type="checkbox"/> ASI 316Ti	
26	Материал седла	Seat material		<input type="checkbox"/> ASI 316Ti	
27	Проводка	Guiding		<input type="checkbox"/> верхн./top <input type="checkbox"/> обе/both	
Привод		Actuator			
28	Тип привода №	Model		<input type="checkbox"/> электр./electric <input type="checkbox"/> пневм./pneumatic <input type="checkbox"/> другой/other	
29	Тип	Type			
30	Закрыт при	Открыт при	Close at	Open at	
31	Положение при выкл. управляющем сигнале	Fail position		<input type="checkbox"/> закрытый/close <input type="checkbox"/> открытый/open <input type="checkbox"/> остаться/leave	
32	Ручное управление	Hand wheel		ДА/YES	
33	Питающее напряжение	Power supply		<input type="checkbox"/> 230 В <input type="checkbox"/> 3 x 400 В <input type="checkbox"/> 24 В <input type="checkbox"/> 50 Гц <input type="checkbox"/> 60 Гц <input type="checkbox"/> DC (постоянного тока)	
34	Управляющий сигнал	Степень защиты	Control signal	Protection	4...20 мА 0...10 В 20...100 кПа IP
E/P позиционер		I/P Positioner			
35	Тип	Model			
36	Дроссельная установка	Манометр	Air set	Gauge	<input type="checkbox"/> ДА/YES <input type="checkbox"/> ДА/YES
37	Входной сигнал	Выходной сигнал	Input sig.	Output sig.	<input type="checkbox"/> 4...20 мА <input type="checkbox"/> 4...20 мА
38	Давление питающего воздуха	Supply pressure		кПа	psi
39	Взрывобезопасное исполнение	Степень защиты	Classification	Protection	<input type="checkbox"/> EEx ib IP
40	Подключение электрическое	пневматическое	El. connection	Pneumatic	<input type="checkbox"/> M20 <input type="checkbox"/> NPT <input type="checkbox"/> G1/4" <input type="checkbox"/> NPT 1/4"
41	Концевые выключатели	Limit switch		<input type="checkbox"/> ДА/YES <input type="checkbox"/> EEx	
Данные для заказа		Purchase			
42	Производитель - поставщик	Manufacturer			
43	Типовой номер	Model			

Rev.	Разработал	Дата	Проведена ревизия
Rev.	Ву	Date	Revised

POLNACORP

POLNA corp. s.r.o.

Юридический адрес компании:

Oldřichovice 1044
739 61 Třinec-Oldřichovice
Czech Republic
tel.: +420 737 238 406
e-mail: info@polnacorp.ru
web: www.polnacorp.ru