

РЕГУЛИРУЮЩИЕ ПРОХОДНЫЕ ОДНОСЕДЕЛЬНЫЕ КЛАПАНЫ ТИП BR11 (Z)

ПРИМЕНЕНИЕ:

Применяются в качестве исполнительных элементов в системах автоматики и системах дистанционного управления для регулирования расхода жидкости и газов. Широкий диапазон исполнений из разных материалов и конструктивных видов позволяют применять эти клапаны во многих областях промышленности, таких как: химическая промышленность, теплоэнергетика и энергетика, целлюлозно-бумажная и пищевая промышленность, металлургия, горная и т.п. промышленность. На территории Европы известны под названием BR11.

ХАРАКТЕРИСТИКА:

- диапазон номинальных размеров от DN15 до DN250 для номинальных давлений PN10 до CL300,
- исполнения из разнородных видов материалов отливок корпуса и внутренних элементов клапана, адаптированные под определённые условия работы,
- широкий диапазон коэффициентов расхода и характеристик регулировки,
- ограничение выброса в пространство агрессивной и токсической рабочей среды в результате применения сальниковых уплотнений, отвечающих требованиям правил TA-Luft,
- простой демонтаж и монтаж внутренних элементов клапана для проведения техосмотра и сервиса,
- большая прочность и надёжность действия в результате применения материалов высокого качества и техник поверхностного упрочнения (упрочняющая накатка, стеллитирование, термическая обработка, покрытия CrN),
- возможность взаимодействия с многoprужинными серводвигателями тип P/R (колонные) с полной обратимостью действия и возможностью изменений диапазона пружин - без дополнительных частей (при сохранении количества пружин),
- возможность оснащения серводвигателей верхним приводом,
- возможность диагностики системы "клапан - серводвигатель" в результате применения интеллектуальных электропневматических позиционеров,
- высокая герметичность закрытия в результате применения мягких седел (с уплотнением ПТФЭ во всем диапазоне расхода и характеристик, для плунжеров неразгруженных и разгруженных).
- те же самые коэффициенты расхода и характеристики регулировки для „твёрдых” седел (металл-металл) и „мягких” (металл-прокладка), для плунжеров неразгруженных и разгруженных,
- надёжное соединение штоков серводвигателя и клапана, а также седла с корпусом,
- малые силы перенастройки в результате применения разгруженных плунжеров для клапанов DN40...250,
- плоские и сальниковые уплотнения высокого класса,
- широкая гамма электрических серводвигателей,
- возможность взаимодействия с ручными приводами тип NN,
- возможность специальных исполнений: для кислорода, водорода; для газового топлива; для рабочей среды с низкой температурой (жидкий кислород, азот); для кислых газов, содержащих H₂S; для работы во взрывоопасной среде в соответствии с директивой 94/9/WE - ATEX,
- конкурентоспособные цены - благодаря простой и функциональной конструкции клапанов и серводвигателей, а также применяемых материалов,
- проектировка и производство изделия в соответствии с требованиями системы управления качеством ISO 9001, директивы 97/23/WE и правил AD2000 Merkblatt с предназначением для установки на трубопроводах.



КОНСТРУКЦИЯ И ТЕХНИЧЕСКИЕ ПАРАМЕТРЫ:

Корпус (1): односедельный, фланцевый, литой из чугуна или литейной стали.

Номинальный размер: DN15; 20; 25; 32; 40; 50; 65; 80; 100; 125*) 150; 200; 250

*) специальное исполнение, технические параметры по индивидуальному согласованию.

Обозначение номинального давления: PN10; 16; 25; 40 (согл. PN-EN 1092-1:2010 и PN-EN 1092-2:1999); CL150; CL300 (согл. PN-EN 1759-1:2005).

Стальные фланцы CL150; CL300 спроектированы таким образом, чтобы можно было их монтировать с фланцами согласно американским нормам ANSI / ASME B16.5 и MSS SP 44. В американской системе фланцы обозначены номинальными значениями в „Классах”, которым приписаны обозначения номинальных давлений (PN) в соответствии с нормой PN-ISO 7005-1:2002

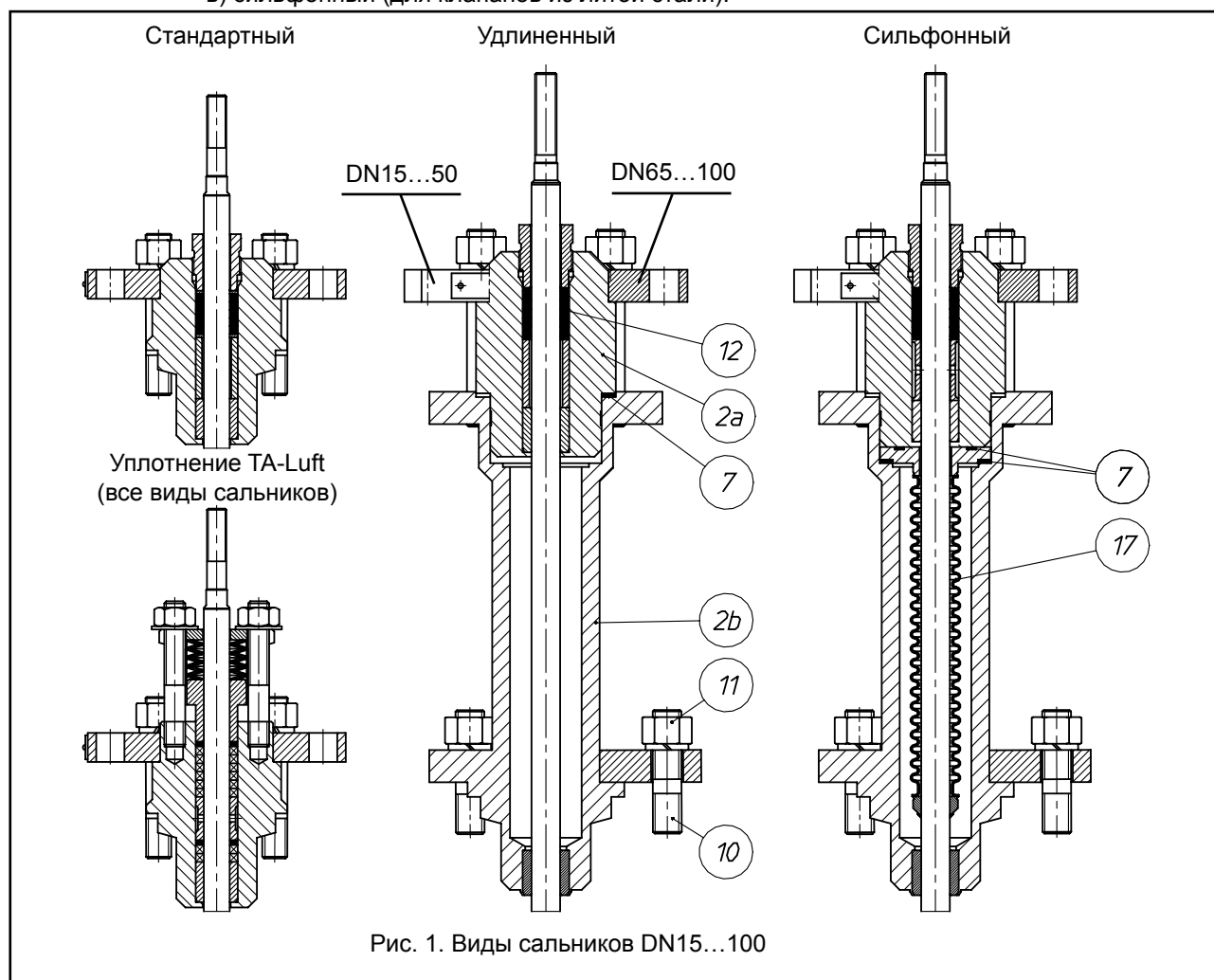
Равнозначные обозначения согласно нормам PN - следующие: CL150: PN 20 и CL300: PN 50.

Таблица 1. Фланцевые присоединения

Материал	Номинальное давление	Вид присоединения			
		Опорная поверхность	Паз	Шпонка	Паз для кольца
Обозначение					
Серый чугун	PN10; 16	B ²⁾	-	-	-
Сфероидальный чугун	PN10; 16; 25; 40		-	-	-
Литейная сталь	PN10; 16; 25; 40		D	F	-
	CL150		-	-	J (RTJ)
CL300	DL (D1 ¹⁾)	F (F1)			
¹⁾ - только для CL300; ²⁾ - B1 - (Ra=12,5 мкм, структура поверхности - концентрическая „С”), B2 - (Ra - по согласованию с клиентом); () - обозначение присоединений согласно ASME B16.5					
Возможно исполнение фланцев в соответствии с заказом клиента согласно указанным нормам.					

Длина конструкции (корпус): согл. PN-EN 60534-3-1; 2000г. - рисунок 7; Таблица 20 и 21. Ряд 1 - для PN10; 16; 25; 40; ряд 37- для CL150; ряд 38 - для CL300

Сальник (2) - нелитой, прикрепляемый к корпусу посредством соединяющей плиты (DN15-100)
 - литой (DN150-250): а) стандартный, б) удлиненный (для клапанов из литой стали),
 в) сильфонный (для клапанов из литой стали).



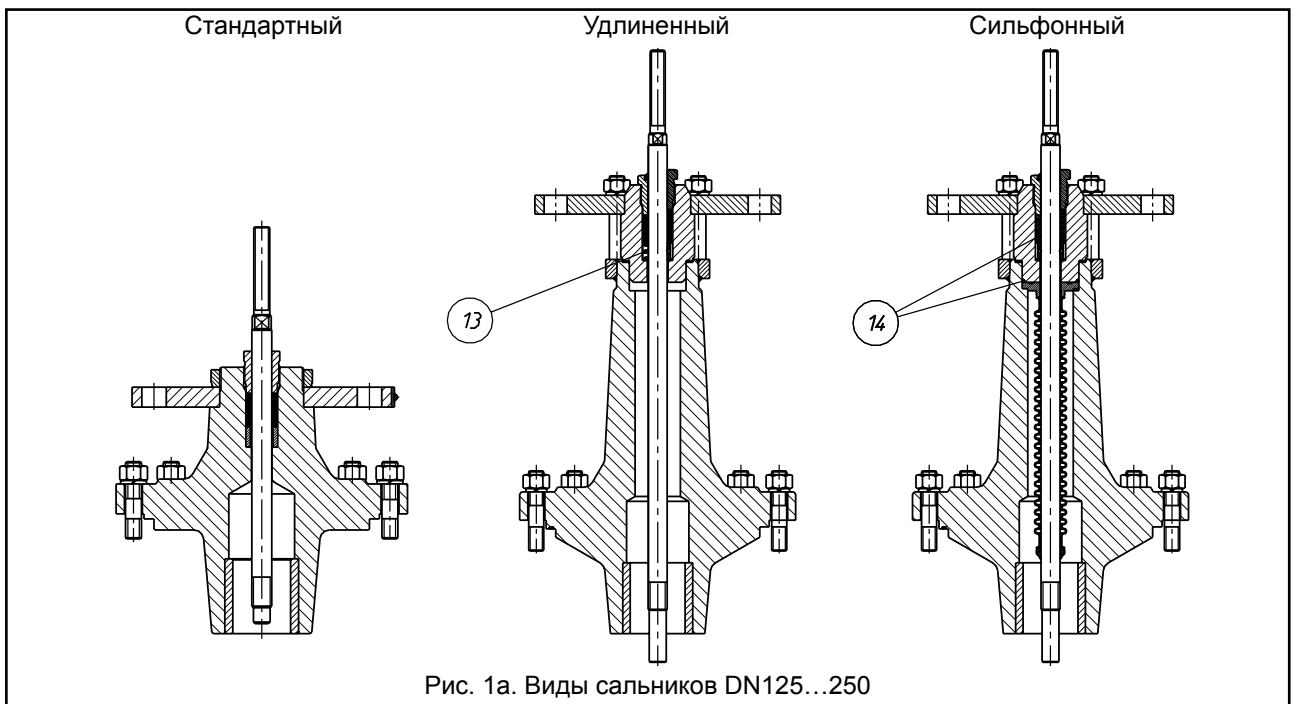


Рис. 1а. Виды сальников DN125...250

Плунжер (3) - профильный, неразгруженный или разгруженный

- характеристика регулировки:
 - линейная (L)
 - равнопроцентная (P)
 - быстродействующая (S)
- регулируемость:
 - 50:1

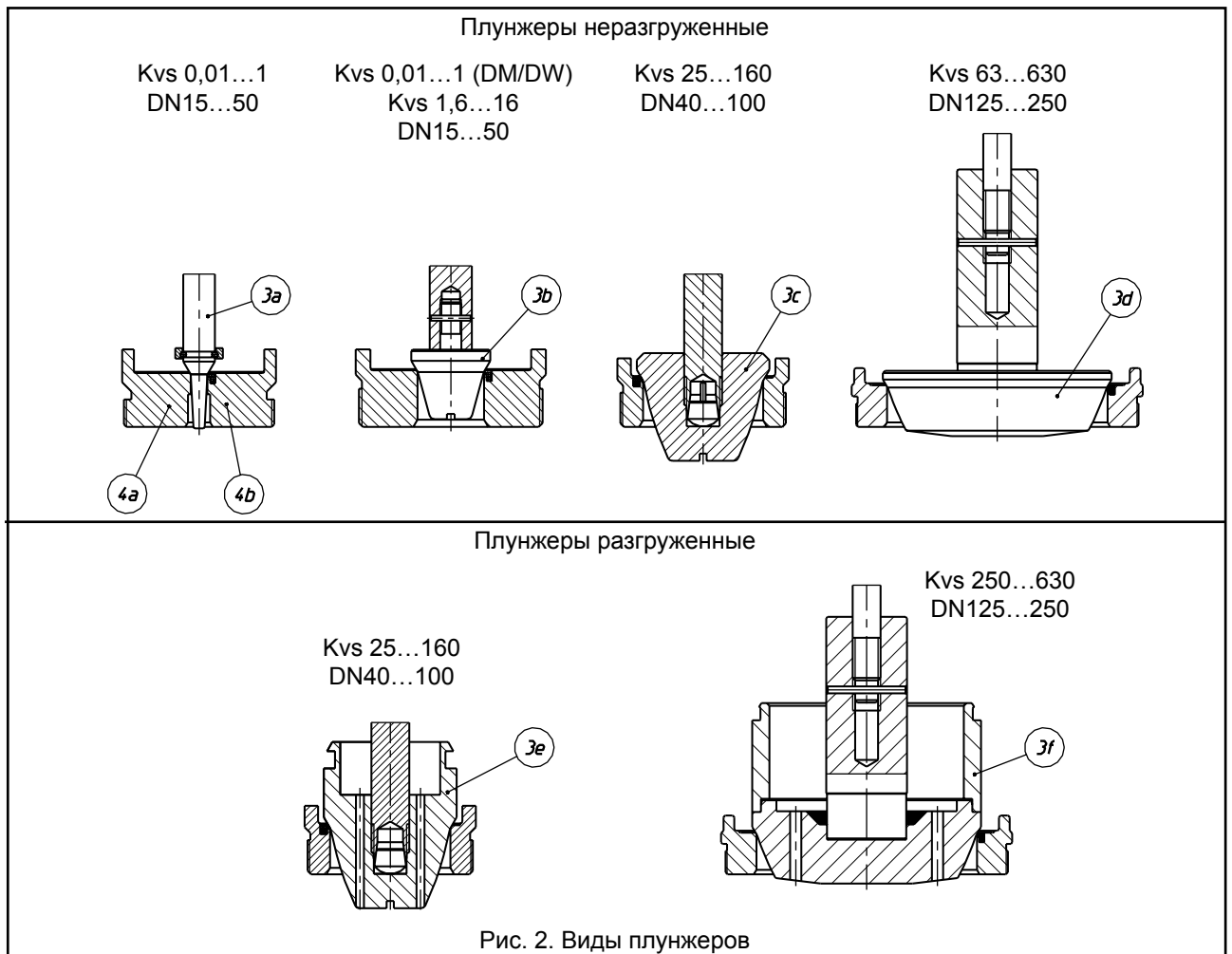


Рис. 2. Виды плунжеров

Седло (4) - ввинчиваемое, с центрирующим конусом, уплотняющим и предохраняющим от откручивания:

- твёрдое,
- мягкое (с уплотнением ПТФЭ).

Шток (5) - с упрочняющей накаткой или термически упрочненный и полированный на поверхности контакта с уплотнением.

Пробка (6) - стальная или кислотостойкая: обеспечивает очищение внутреннего пространства корпуса (поставляется по желанию).

Уплотнения (7) - безасбестовые:

- плоские - арамидно-графитные; из упрочненного графита (1.4571); с металлическим покрытием (1.4571) многокромочные.
- сальниковые: - уплотняющие пакеты, формируемые из разных материалов (ПТФЭ+графит; расширенный графит; плетёный графит).
- с прижимными пружинами „TA-LUFT” (ПТФЭ-V; графит)

Таблица 2. Виды уплотнений и диапазоны их применения.

Вид уплотнения	PN / CL	Температура [°C]		
		Вид сальника		
		Стандартный	Удлиненный	Сильфонный
ПТФЭ-V	PN10...CL300	-46...+200	-198...-46 +200...+300	-100...+200
ПТФЭ+графит				
ПТФЭ-V / TA-LUFT		+200...+300	+300...+450	+200...+400
Графит				
Графит / TA-LUFT				

Герметичность закрытия: - основная: IV класс согл. PN-EN 60534-4 - твёрдое седло

- пузырьковая: VI класс согл. PN-EN 60534-4 - мягкое седло

Таблица 3. Перечень деталей и материалов.

Поз.	Наименование детали	Материалы						
		EN-GJL 250 (EN-JL 1040)	EN-GJS 400-18 LT (EN-JS 1025)	GP 240 GH (1.0619)	WCB	G20Mn5 (1.6220)	GX5CrNiMo 19-11-2 (1.4408)	CF8M
1	Корпус							
2	Сальник	DN15...100	S 355 J2G3 (1.0570)				P355NL2 (1.1106)	X6CrNiMoTi 17-12-2 (1.4571)
		DN125...250	EN-GJL 250 (EN-JL 1040)	EN-GJS 400-18 LT (EN-JS 1025)	GP 240 GH (1.0619)	WCB	G20Mn5 (1.6220)	GX5CrNiMo 19-11-2 (1.4408)
3	Плунжер	X6CrNiMoTi 17-12-2; (1.4571) X6CrNiMoTi 17-12-2; (1.4571) + стеллит + CrN X17CrNi 16-2; (1.4057) + термообработка						
4	Седло	X6CrNiMoTi 17-12-2; (1.4571) X6CrNiMoTi 17-12-2; (1.4571) + стеллит X6CrNiMoTi 17-12-2; (1.4571) + ПТФЭ X17CrNi 16-2; (1.4057) + термообработка						
5	Шток	X6CrNiMoTi 17-12-2; (1.4571) X6CrNiMoTi 17-12-2; (1.4571) + стеллит + CrN X17CrNi 16-2; (1.4057) + термообработка						
6	Пробка	S 355 J2G3 (1.0570)				P355NL2 (1.1106)	X6CrNiMoTi 17-12-2; (1.4571)	
7	Уплотнительная прокладка корпуса	в металлической оболочке X6CrNiMoTi 17-12-2 (1.4571); NOVATEC PREMIUM; SIGRAFLEX HOCHDRUCK; NWK-50 SPETOMET						
8	Направляющая втулка	X6CrNiMoTi 17-12-2; (1.4571) + CrN X6CrNiMoTi 17-12-2; (1.4571) + стеллит + CrN X17CrNi 16-2; (1.4057) + термообработка						
9	Прижимная плита	C45 (1.0503); X30Cr13 (1.4028); X6CrNiMoTi 17-12-2; (1.4571)						
10	Винт	8.8						
11	Гайка	8						
12	Набор уплотнений	ПТФЭ + ГРАФИТ; ПТФЭ - „V”; ГРАФИТ						
13	Пружина	T2R10 (SANDVIK)						
14	„O” - ring	Фторовый каучук (FKM)						
15	Направляющая втулка	X6CrNiMoTi 17-12-2; (1.4571) + CrN X6CrNiMoTi 17-12-2; (1.4571) + стеллит + CrN X17CrNi 16-2; (1.4057) + термообработка						
16	Уплотнительное кольцо	KEFLOY 25						
17	Сильфон	X6CrNiMoTi 17-12-2; (1.4571)						
		Нормы материалов						
Материал							Номер нормы	
EN-GJL 250; (EN-JL 1040)							PN-EN 1561	
EN-GJS 400-18 LT; (EN-JS 1025)							PN-EN 1563	
GP 240 GH; (1.0619)							PN-EN 10213-2	
G20Mn5; (1.6220)							PN-EN 10213-3	
WCB							ASTM A 216	
GX5CrNiMo 19-11-2; (1.4408)							PN-EN 10213-4	
CF8M							ASTM A 351	
S 355 J2G3; (1.0570)							PN-EN 10025	
P355 NL2; (1.1106)							PN-EN 10028-3	
X6CrNiMoTi 17-12-2; (1.4571)							PN-EN 10088	
X17CrNi 16-2; (1.4057)							PN-EN 10088	
C45 (1.0503)							PN-EN 10083-1	
X30Cr13 (1.4028)							PN-EN 10088	

ВНИМАНИЕ:

В рамках технологии упрочнения внутренних элементов клапана применяется:

- стеллитирование - поверхностная наплавка стеллитом: ~ 40HRC
- покрытие CrN - введение нитрида хрома в наружный слой детали на глубину ок. 0,1 мм; ~950HV
- термообработка: плунжер (~45HRC), седло (~35HRC), шток (~35HRC), ведущая втулка (~45HRC)
- максимальная темп. работы -200...+250°C (для материала KEFLOY 25), высшие темп. следует согласовывать с производителем.

Таблица 4. Рабочие параметры для специальных исполнений клапанов.

Исполнение клапана	Рабочая температура [°C]		Макс. рабочее давление [бар]
	Мин.	Макс.	
С разгруженным плунжером	-50	+200	40
С мягким седлом (ПТФЭ)	-100	+400	35
С сальфонным сальником	-100	+400	35

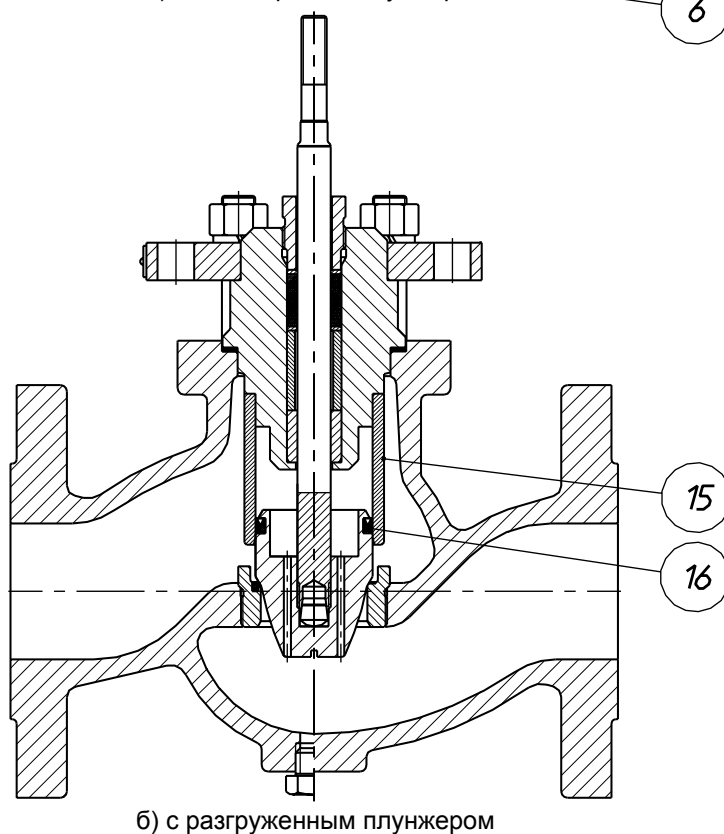
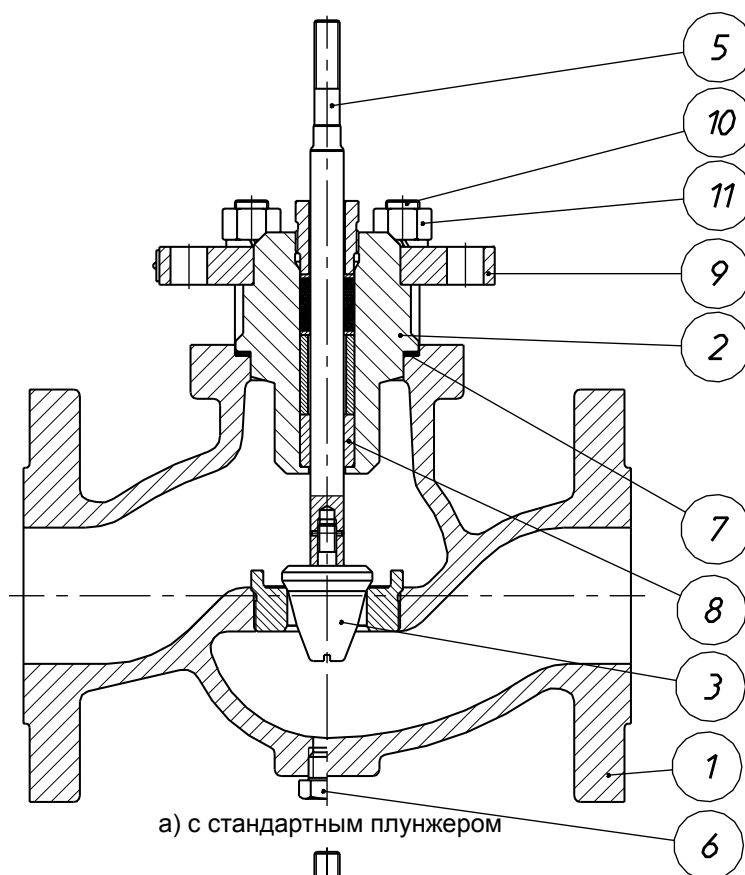
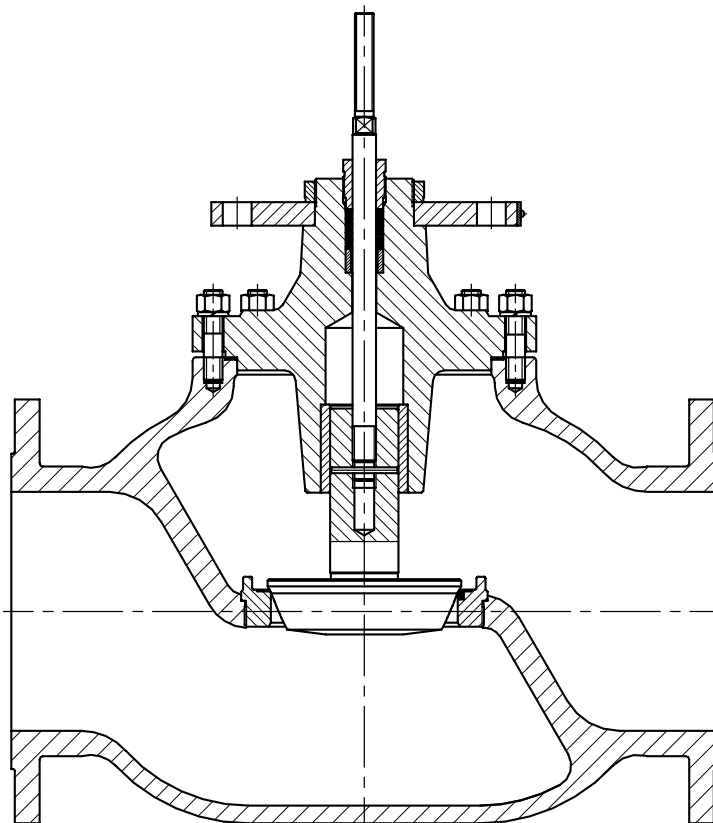
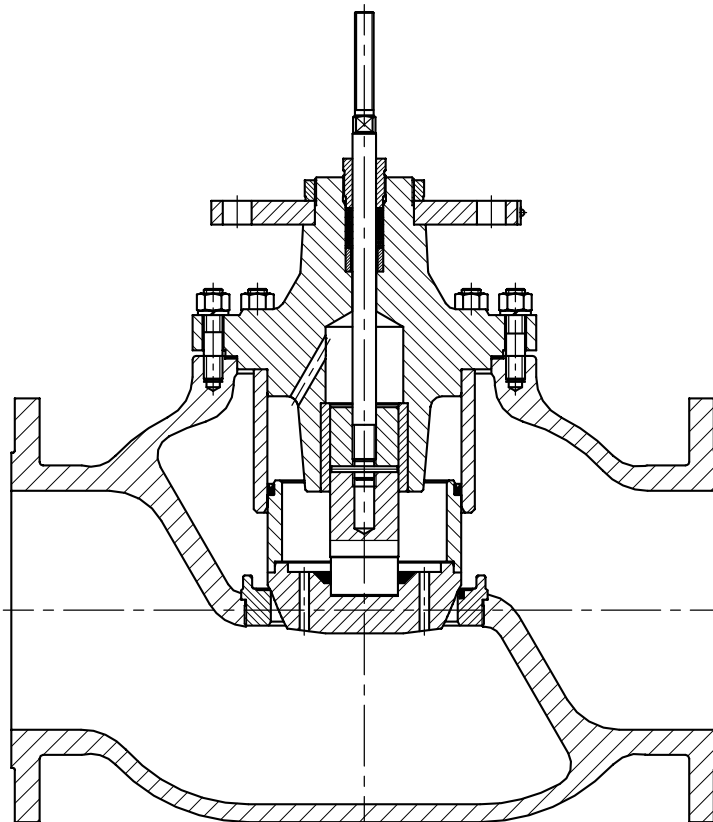


Рисунок 3. Регулирующий клапан DN125-250



а) с разгруженным плунжером



б) с стандартным плунжером

Рисунок 4. Регулирующий клапан DN125-250

*) DN125 - специальное исполнение, технические параметры по индивидуальному согласованию.

Таблицы 5...11. Допустимое рабочее сверхдавление для материалов при соответствующих температурах

Таблица 5. Материал: EN-GJL 250 согл. PN-EN 1561

PN	Норма	Температура [°C]						
		-10...120	150	180	200	230	250	300
		Допустимое рабочее давление [бар]						
PN10	PN-EN 1092-2	10	9	8,4	8	7,4	7	6
PN16		16	14,4	13,4	12,8	11,8	11,2	9,6

Таблица 6. Материал: EN-GJS 400-18 LT согл. PN-EN 1563

PN	Норма	Температура [°C]					
		-10...120	150	200	250	300	350
		Допустимое рабочее давление [бар]					
PN10	PN-EN 1092-2	10	9,7	9,2	8,7	8	7
PN16		16	15,5	14,7	13,9	12,8	11,2
PN25		25	24,3	23	21,8	20	17,5
PN40		40	38,8	36,8	34,8	32	28

Таблица 7. Материал: GP240GH (1.0619) согл. PN-EN 10213-2

PN / CL	Норма	Температура [°C]							
		-10...50	100	150	200	250	300	350	400
		Допустимое рабочее давление [бар]							
PN10	PN-EN 1092-1	10	9,2	8,8	8,3	7,6	6,9	6,4	5,9
PN16		16	14,8	14	13,3	12,1	11	10,2	9,5
CL150	PN-EN 1759-1	17,3	15,4	14,6	13,8	12,1	10,2	8,4	6,5
PN25	PN-EN 1092-1	25	23,2	22	20,8	19	17,2	16	14,8
PN40		40	37,1	35,2	33,3	30,4	27,6	25,7	23,8
CL300	PN-EN 1759-1	45,3	40,1	38,1	36	32,9	29,8	27,8	25,7

Таблица 8. Материал: GX5CrNiMo 19-11-2 (1.4408) согл. PN-EN 10213-4

PN / CL	Норма	Температура [°C]										
		-10...50	100	150	200	250	300	350	400	425	450	
		Допустимое рабочее давление [бар]										
PN10	PN-EN 1092-1	10	10	9	8,4	7,9	7,4	7,1	6,8	-	6,7	
PN16		16	16	14,5	13,4	12,7	11,8	11,4	10,9	-	10,7	
CL150	PN-EN 1759-1	17,9	16,3	14,9	13,5	12,1	10,2	8,4	6,5	5,6	4,7	
PN25	PN-EN 1092-1	25	25	22,7	21	19,8	18,5	17,8	17,1	-	16,8	
PN40		40	40	36,3	33,7	31,8	29,7	28,5	27,4	-	26,9	
CL300	PN-EN 1759-1	46,7	42,5	38,9	35,3	32,9	30,5	28,8	27,6	27,2	26,9	

Таблица 9. Материал: G20Mn5 (1.6220) согл. PN-EN 10213-3

PN / CL	Норма	Температура [°C]					
		-40	100	150	200	250	300
		Допустимое рабочее давление [бар]					
PN10		6	6	3,8	3,6	3,48	3,4
PN16		16	16	10,1	9,6	9,28	9,07
PN25		25	25	15,8	15	14,5	14,2
PN40		40	28	28	27	26	25

Таблица 10. Материал: WCB согл. ASTM A216

PN / CL	Норма	Температура [°C]								
		-10...50	100	150	200	250	300	350	375	400
		Допустимое рабочее давление [бар]								
PN10	EN 1092-1	10	10	9,7	9,4	9	8,3	7,9	7,7	6,7
PN16		16	16	15,6	15,1	14,4	13,4	12,8	12,4	10,8
CL150	PN-EN 1759-1	19,3	17,7	15,8	14	12,1	10,2	8,4	7,4	6,5
PN25	EN 1092-1	25	25	24,4	23,7	22,5	20,9	20	19,4	16,9
PN40		40	40	39,1	37,9	36	33,5	31,9	31,1	27
CL300	PN-EN 1759-1	50	46,4	45,1	43,9	41,8	38,9	36,9	36,6	34,6

Таблица 11. Материал: CF8M согл. ASTM A351

PN / CL	Норма	Температура [°C]										
		-10...50	100	150	200	250	300	350	375	400	425	450
		Допустимое рабочее давление [бар]										
PN10	EN 1092-1	8,9	7,8	7,1	6,6	6,1	5,8	5,6	5,5	5,4	5,4	5,3
PN16		14,3	12,5	11,4	10,6	9,8	9,3	9	8,8	8,7	8,6	8,5
CL150	PN-EN 1759-1	18,4	16	14,8	13,6	12	10,2	8,4	7,4	6,5	5,6	4,6
PN25	EN 1092-1	22,3	19,5	17,8	16,5	15,5	14,6	14,1	13,8	13,6	13,5	13,4
PN40		35,6	31,3	28,5	26,4	24,7	23,4	22,6	22,1	21,8	21,6	21,4
CL300	PN-EN 1759-1	48,1	42,3	38,6	35,8	33,5	31,6	30,4	29,6	29,3	29	29

ПРИМЕЧАНИЯ:

1. Допускается применение сфероидального чугуна, углеродистой литейной стали и кислотоустойчивой литейной стали для температур более низких, чем указанные в таблицах 5...11, при условии соответствующего снижения рабочего давления, проверки ударной вязкости при температуре работы и термической обработки отливки. Детальные подробности следует согласовать с производителем.
2. Рабочее давление для промежуточных значений температуры можно рассчитать, применяя метод интерполяции.

Таблица 12. Коэффициенты расхода Kv_s [м³/ч] - для неразгруженных плунжеров

Kv_s [м³/ч]	Ход [мм]	Диаметр седла D [мм]	F_D [кН]		Номинальный размер DN											Характеристика						
			Твёрдые седла	Мягкие седла	15	20	25	32	40	50	65	80	100	125	150	200	250	L	P	S		
0,010	20	6,35	0,1	0,16																		
0,016																						
0,025																						
0,040																						
0,063																						
0,10																						
0,16																						
0,25																						
0,40																						
0,63																						
1,0																						
1,6						9,52	0,15	0,25														
2,5						12,7	0,2	0,3														
4,0																						
6,3						19,05	0,3	0,5														
10						20,64	0,35	0,5														
16						25,25	0,4	0,6														
25						31,72	0,5	0,8														
40		41,25	0,7	1,0																		
63	38	50,8	0,8	1,3																		
94		66,7	1,1	1,7																		
125		88,9	1,4	2,2																		
160																						
250	50	107,92	1,7	2,7																		
320		126,95	2,0	3,2																		
500	63	158,72	2,5	4,0																		
630		195	3,1	4,9																		

Расчётные коэффициенты: $F_L = 0,9$; $X_T = 0,72$; $F_d = 0,46$; $xF_z = 0,65$

Таблица 13. Коэффициенты расхода Kv_s [м³/ч] - для разгруженных плунжеров.

Kv_s [м³/ч]	Ход [мм]	Номинальный размер DN									Характеристика			
		40	50	65	80	100	125	150	200	250	L	P	S	
25	20													
40														
63	38													
94														
125														
160														
250	50													
320														
500	63													
630														

ВНИМАНИЕ:

Для коэффициента расхода разгруженного плунжера Kv_s 250 диаметр седла составляет 126,95 мм.

*) DN125 - специальное исполнение, технические параметры по индивидуальному согласованию.

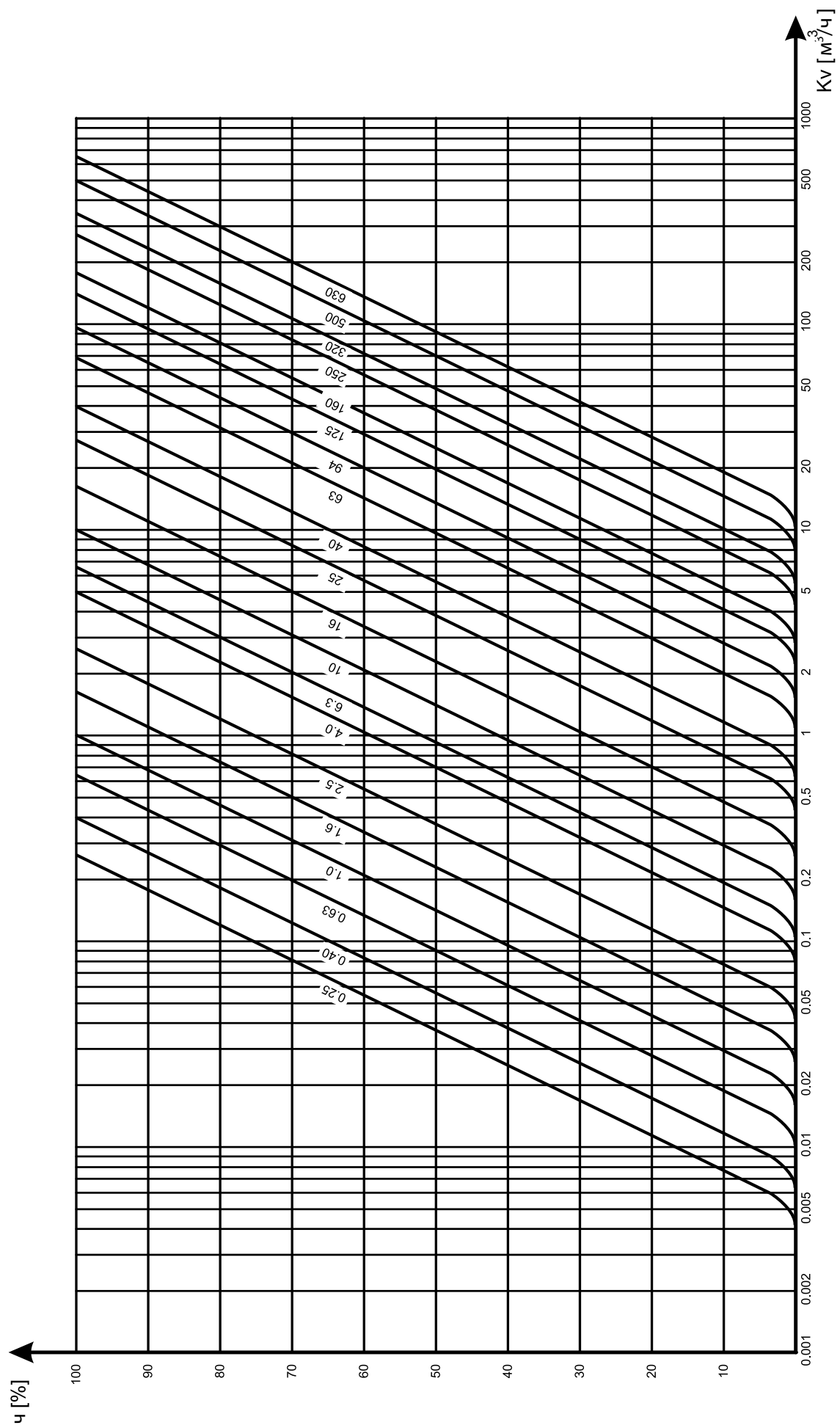


График 1. Проточные равнопроцентные характеристики регулирующих клапанов $K_v = 0,25$

ДОПУСТИМЫЕ ПАДЕНИЯ ДАВЛЕНИЯ Δp .

Падение давления Δp [бар] в табл. 15 и 16 относится к закрытому клапану и рассчитано с учетом возможностей привода клапана. Действительное падение давления не должно превышать 70% от значения допустимого рабочего давления для данного номинального давления, материального исполнения и рабочей температуры согласно таблицам 5...11.

$$\Delta p = \frac{F_s - F_D}{0,785 \cdot 10^{-4} \cdot D^2} \quad \text{или} \quad F_s = 0,785 \cdot 10^{-4} \cdot D^2 \cdot \Delta p + F_D$$

где Δp [бар] - расчётное падение давления
 F_s [кН] - имеющаяся в распоряжении сила серводвигателя (табл. 14)
 F_D [кН] - сила прижима плунжера к седлу (табл. 12)
 D - диаметр седла [мм] (табл. 12)

Таблица 14: Имеющаяся в распоряжении сила F_s [кН] пневматических серводвигателей

Величина привода	Серводвигатель прямой P			Серводвигатель обратный R					
	Давление питания [кПа]			Диапазон пружин [кПа]					
	140	250	400	20 - 100	40 - 120; 40 - 200	60 - 140	80 - 240	120 - 280	180 - 380
160	0,64	2,4	4,8	0,32	0,64	0,96	1,28	1,92	-
250	1,0	3,8	7,5	0,5	1,0	1,5	2,0	3,0	-
400	1,6	6,0	12,0	0,8	1,6	2,4	3,2	4,8	-
630	2,5	9,5	18,9	1,3	2,5	3,8	5,0	7,6	11,3
1000	4,0	15,0	30,0	2,0	4,0	6,0	8,0	12,0	18,0

ВНИМАНИЕ:

1. Для прямых серводвигателей P принято диапазон пружин: 20 - 100кПа.
2. Для электрических и других серводвигателей значение Δp можно рассчитать на основании вышеуказанной формулы и данных из табл. 12 и 14, в качестве имеющейся в распоряжении силы принимая F_s - величину номинальной грузоподъёмности согласно каталожной карты данного серводвигателя.
3. Для разгруженных плунжеров следует принимать имеющуюся в распоряжении силу привода F_s как минимум равной значению F_D для мягких седел согласно табл. 12.

Таблица: 15. Допустимое падение давления Δp [бар] для клапанов с неразгруженными плунжерами и твёрдыми седлами с пневматическими серводвигателями.

Коэффициент расхода Kvs [м³/ч]	Номинальный диаметр клапана DN	Ход [мм]	Рост управляющего давления - клапан закрывает					Рост управляющего давления - клапан открывает					
			Серводвигатель		Δp [бар]			Серводвигатель			Δp [бар]		
			Величина	Диапазон пружин [кПа]	Давление питания [кПа]			Величина	Диапазон пружин [кПа]				
					140	250	400						
до 4	15; 20; 25; 32; 40; 50	20	160	20-100	34	-	-	160	20-100	9			
					11	40	-		40-200	34			
9	40				-	20-100	7						
4	40				-	40-200	11						
4	40				-	60-140	23						
до 4	15; 20; 25; 32; 40; 50		250		400	20-100	40	-	-	250	20-100	0,7	
6,3	20; 25; 32; 40; 50						24	40	-		40-200	9	
10	25; 32; 40; 50						20	40	-		60-140	19	
16	32; 40; 50						12	40	-		80-240	120-280	28
25	40; 50; 65; 80	400	630	20-100	14		40	-	400	20-100	-		
40	50; 65; 80; 100; 125				6,5		38	40		120-280	180-380	40	
													24
63	65; 80; 100; 125				8,5		40	-		120-280	180-380	40	
													4
94	80; 100; 125	16	40		-	120-280	180-380	40					
									4	24	40	60-140	14
125; 160	100; 125	4	24		40	120-280	180-380	29					
									8	32	40	40-200	4
250	150; 200; 250	8	32		40	120-280	180-380	40					
				2					13	28	60-140	4	
320	150; 200; 250	2	13	28	120-280	180-380	16						
								4	22	40	40-200	2	
500	200; 250	4	22	40	120-280	180-380	26						
								2,5	14	30	40-200	2,5	
630	250	8	32	40	120-280	180-380	40						
								1,5	10	22	80-240	6,5	
630	250	1,5	10	22	120-280	180-380	12,5						
								-	6	14	40-200	11	
630	250	-	4	9	120-280	180-380	5						
								-	6	14	40-200	2,5	
630	250	-	4	9	120-280	180-380	7,5						
								-	4	9	40-200	-	
630	250	-	4	9	120-280	180-380	5						
								-	4	9	80-240	1,5	
630	250	-	4	9	120-280	180-380	5						
								-	4	9	80-240	3	
630	250	-	4	9	120-280	180-380	5						
								-	4	9	80-240	3	

*) DN125 - специальное исполнение, технические параметры по индивидуальному согласованию.

Внимание: 1. В таблице 15 подано теоретическое допустимое падение давления. Действительное падение давления, учитывающее допуск исполнения пружин и трение внутренних элементов серводвигателя на 20% ниже представленных в таблице. Таким образом подобранные значения падения давления гарантируют получение внутренней герметичности закрытия арматуры.

2. В клапанах с действием „рост управляющего давления - клапан открывает” серводвигатель с диапазоном пружин 40-200 [кПа] может быть заменен на серводвигатель с диапазоном 40-120 [кПа], при тех же значениях падения давления.

3. В клапанах с разгруженными плунжерами и твердыми седлами для падения давления до величины $\Delta p=40$ [бар] серводвигатели следует подбирать следующим образом:

- для действия „рост давления - клапан закрывает”: диапазон пружин 20-100 [кПа], давление питания 140 [кПа]
- для действия „рост давления - клапан открывает”: диапазон пружин 40-120 [кПа], или 40-200 [кПа]

Таблица: 16 Допустимое падение давления Δp [бар] для клапанов с неразгруженными плунжерами и мягкими седлами с пневматическими серводвигателями.

Коэффициент расхода Kvs [м ³ /ч]	Номинальный диаметр клапана DN	Ход [мм]	Рост управляющего давления - клапан закрывает				Рост управляющего давления - клапан открывает					
			Серводвигатель	Δp [бар]			Серводвигатель		Δp [бар]			
				Величина	Давление питания [кПа]			Величина		Диапазон пружин [кПа]		
					140	250	400					
до 4	15; 20; 25; 32; 40; 50	20	160	20-100	25	-	-	160	20-100 40-200	- 25		
	6,3				20; 25; 32; 40; 50	5	35	-	40-200 60-140	5 16		
10					25; 32; 40; 50	3	35	-	40-200 60-140 80-240	3 13 22		
	16					32; 40; 50	-	35	-	40-200 60-140 80-240 120-280	- 6 12 25	
до 4					15; 20; 25; 32; 40; 50		35	-	-	20-100 40-200	15 35	
	6,3				20; 25; 32; 40; 50	250	20-100	17	35	-	250	40-200 60-140
10			25; 32; 40; 50	12	35			-	40-200 60-140 80-240	12 26 35		
	16			32; 40; 50	6			35	-	40-200 60-140 80-240 120-280	6 16 26 35	
25			40; 50; 65; 80		18			35	-	40-200 60-140 80-240	18 34 35	
	40			50; 65; 80; 100	400			20-100	10	35	-	400
63			65; 80; 100						3,5	35	-	40-200 60-140 80-240 120-280
	150			1000		6	35		-	630	40-200 60-140 80-240 120-280 180-380	6 12 19 31 35
94		80; 100	13			35	-		1000	40-200 80-240 120-280	13 33 35	
	125; 160		100	38		20-100	3		23	35	630	40-200 60-140 80-240 120-280 180-380
150; 200		7					35		-	1000	40-200 80-240 120-280 180-380	7 19 30 35
	250	150; 200; 250	630		-		11	26	630	40-200 60-140 80-240 120-280 180-380	- 2 4 8 14	
320			150; 200; 250		1000		2,5	20	35	1000	40-200 80-240 120-280 180-380	2 9 15 25
	500	200; 250			50		20-100	1,2	13	29	1000	40-200 80-240 120-280 180-380
630			250					-	9	21	1000	40-200 80-240 120-280 180-380
	630	250		63		20-100		-	5	8	1000	40-200 80-240 120-280 180-380
-			3					8	1000	40-200 80-240 120-280 180-380	- 1 2 4	

*) DN125 - специальное исполнение, технические параметры по индивидуальному согласованию.

- Внимание: 1. В таблице 16 подано теоретическое допустимое падение давления. Действительное падение давления, учитывающее допуск исполнения пружин и трение внутренних элементов серводвигателя на 20% ниже представленных в таблице. Таким образом подобранные значения падения давления гарантируют получение внутренней герметичности закрытия арматуры.
2. В клапанах с действием „рост управляющего давления - клапан открывает” серводвигатель с диапазоном пружин 40-200 [кПа] может быть заменен на серводвигатель с диапазоном 40-120 [кПа], при тех же значениях падения давления.
3. В клапанах с разгруженными плунжерами и твердыми седлами для падения давления до величины $\Delta p=35$ [бар] серводвигатели следует подбирать следующим образом:
- для действия „рост давления - клапан закрывает”: диапазон пружин 20-100 [кПа], давление питания 140 [кПа]
 - для действия „рост давления - клапан открывает”: диапазон пружин 40-120 [кПа], или 40-200 [кПа]
4. Для серводвигателей обратного действия - R давление питания должно быть больше на 40 кПа, чем верхний предел (кПа).

ПРИВОДЫ КЛАПАНОВ:

1. Пневматические мембранные многопружинные серводвигатели без ручного привода тип P/R или с ручным верхним приводом тип P/R-N - согласно табл. 17 и 20.

Таблица 17. Виды пневматических серводвигателей

Величина	Ведущая поверхность мембраны [см ²]	Ход [мм]	Количество оборотов для выполнения хода (для P/R-N)
160	160	20	5
250	250	20	5
400	400	20	5
630	630	38	9
1000	1000	38; 50; 63	8; 10; 13

ХАРАКТЕРИСТИКА:

- полная обратимость действия, позволяющая переключать функцию „P” (прямое действие) и „R” (обратное действие) без дополнительных частей.
- возможность изменения диапазона пружин (напряжения) без дополнительных частей.
- возможность регулировки начального напряжения пружин.
- возможность оснащения ручным верхним приводом.

КОНСТРУКЦИЯ И ТЕХНИЧЕСКИЕ ПАРАМЕТРЫ: Согласно рисунку: 5

КОНСТРУКЦИЯ:

Корпус привода (1) и (2) - из стальной жести; образуют камеру давления.

Мембрана (3) - с постоянной активной поверхностью; обеспечивает линейную зависимость перемещения штока от управляющего давления серводвигателя. Выполнена из неопрена с полиэстеровой прокладкой.

Плита мембраны (4) - отштампована из стальной жести с седлами для пружин.

Кронштейн (6) - предназначен для уплотнения и ведения штока.

Пружины (7) - из конструкционной пружинной стали. Применяется 3; 6 или 12 пружин в зависимости от требуемого диапазона.

Втулка (8) и дистанционные подкладки (9) - предназначены для изменения действия серводвигателя прямого на обратное и изменения диапазона пружин.

Таблички с предостережениями (10) - содержат замечания относительно безопасности демонтажа.

ТЕХНИЧЕСКИЕ ПАРАМЕТРЫ:

Присоединение для управляющего воздуха: NPT 1/4", NPT 1/2"

Диаметры трубок: \varnothing 6x1, \varnothing 8x1, \varnothing 10x1, \varnothing 12x1

Диапазоны пружин: 20...100 кПа; 40...120 кПа; 60...140 кПа - 3 пружины,
 40...200 кПа; 80...240 кПа; 120...280 кПа - 6 пружин,
 180...380 кПа - 12 пружин; (только для величин 630-1000).

Макс. давление питания: величина серводвигателя 160...630 - 600 кПа, для величины серводвигателя 1000 - 500 кПа.

Диапазон температуры окружающей среды серводвигателя: -40...+80°C.

Оснащение по требованию:

- ручной верхний привод,
- пневматический позиционер,
- электропневматический позиционер,
- редуктор давления с фильтром,
- трехходовой электромагнитный клапан,
- запорный блок,
- концевые выключатели,
- клапан быстрого выпуска.

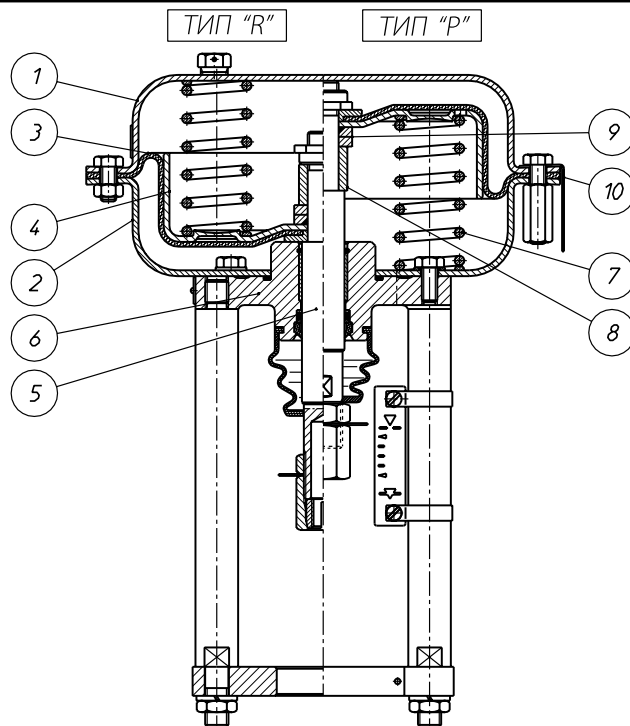


Рисунок 5. Многопружинный серводвигатель тип P/R

2. Электрические серводвигатели

Существует возможность применения произвольного электрического или электрогидравлического серводвигателя после соответствующего выбора соединительных элементов. Подробные сведения и технические параметры электрических серводвигателей - согласно отдельным каталожным картам.

3. Ручные приводы тип NN

Приводы, обеспечивающие возможность ручного управления клапаном, адаптированы под непосредственный монтаж на клапане (без дополнительных элементов).

Таблица 18: Величина приводов.

Величина	Ход [мм]	Количество оборотов для выполнения хода
250	20	5
400	20	5
630	38	9
1000	38; 50; 63	8; 10; 13

ВНЕШНИЕ И ПРИСОЕДИНИТЕЛЬНЫЕ РАЗМЕРЫ, МАССЫ КЛАПАНОВ, ПНЕВМАТИЧЕСКИХ СЕРВОДВИГАТЕЛЕЙ И РУЧНЫХ ПРИВОДОВ:

Таблица 19. Присоединительные размеры клапанов [мм]

DN	d_1	d_3	E	L	L_1	P	R
15...25	M12x1,25	12	44	125	111	12,5	110
32...50				118	102	16,5	132
				20,5	160		
65...100				16	50	122	104
125...250	M16x1,5	20	95	200	180	20,5	160
			80	138	118	24,5	216

Внимание:

- 1) Размеры R и $\varnothing P$ могут быть другими по желанию клиента, размер R=160 - исполнение для электрических серводвигателей.
 - 2) Размеры L и L_1 - для положения плунжера - закрытый клапан.
 - 3) Размер L=138 - для электрических серводвигателей.
- *) DN125 - специальное исполнение, технические параметры по согласованию.

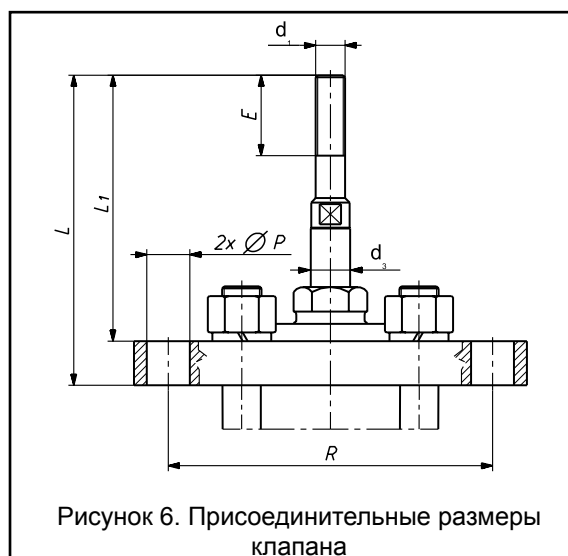
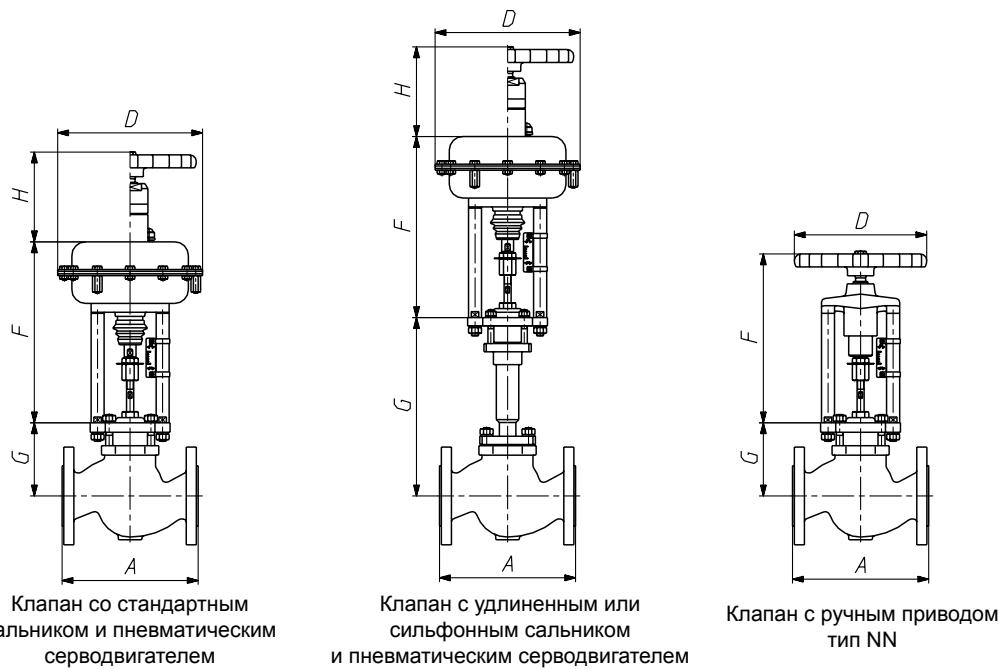


Рисунок 6. Присоединительные размеры клапана



Клапан со стандартным сальником и пневматическим серводвигателем

Клапан с удлиненным или сальфонным сальником и пневматическим серводвигателем

Клапан с ручным приводом тип NN

Рисунок 7. Внешние размеры клапанов

Таблица 20. Размеры клапанов с приводами [мм].

DN	A			G		F										D								H
	CL150	CL300	PN10...40	Стандартн. сальник	Сальник удлин. и сальфонный	P/R 160	P/R 250	P/R 400	P/R 630	P/R 1000	NN 250	NN 400	NN 630	NN 1000	P/R 160	P/R 250	P/R 400	P/R 630	P/R 1000	NN 250	NN 400	NN 630	NN 1000	
15	184	190	130	107	241	288	306	-	-	-	290	-	-	-	210	240	-	-	-	225	-	-	-	162
20	184	194	150	107	241	288	306	-	-	-	290	-	-	-	210	240	-	-	-	225	-	-	-	162
25	184	197	160	107	241	288	306	-	-	-	290	-	-	-	210	240	-	-	-	225	-	-	-	162
32	200	213	180	114	243	288	306	-	-	-	290	-	-	-	210	240	-	-	-	225	-	-	-	162
40	222	235	200	118	253	288	306	312	-	-	290	290	-	-	210	240	305	-	-	225	225	-	-	162
50	254	267	230	122	257	288	306	312	-	-	290	290	-	-	210	240	305	-	-	225	225	-	-	162
65	276	292	290	166	410	-	-	312	402	-	-	290	308	-	-	305	375	-	-	225	305	-	-	162
80	298	317	310	166	410	-	-	312	402	-	-	290	308	-	-	305	375	-	-	225	305	-	-	162
100	352	368	350	173	417	-	-	312	402	-	-	290	308	-	-	305	375	-	-	225	305	-	-	162
125	специальное исполнение, технические параметры по согласованию.																							
150	451	473	480	305	510	-	-	-	585	-	-	-	510	-	-	-	-	-	477	-	-	-	-	240
200	543	568	600	458	623	-	-	-	585	-	-	-	510	-	-	-	-	-	477	-	-	-	-	240
250	673	708	730	475	623	-	-	-	585	-	-	-	510	-	-	-	-	-	477	-	-	-	-	240

Внимание: Заключенные в таблице размеры длины конструкции „А” для CL 150 и CL300 относятся к корпусам с опорной поверхностью В или RF. Для остальных видов исполнения корпусов длины конструкции „А₁” следует рассчитать на основании формул, представленных в таблице 21.

Таблица 21.

Вид корпуса	Обозначение		A ₁
	PN	ANSI	
С пазом CL300	D1	GF	A ₁ = A + 5 x 2
Со шпонкой CL300	F1	FF	A ₁ = A + 5,5 x 2
С пазом для кольца CL300 DN15	J	RTJ	A ₁ = A + 6,5 x 2
С пазом для кольца CL150			A ₁ = A + 6,5 x 2
С пазом для кольца CL300 DN20...40			A ₁ = A + 8 x 2
С пазом для кольца CL300 DN50...250			A ₁ = A + 8 x 2

Таблица 22. Массы клапанов без приводов [кг]

DN	Клапан с сальником	
	стандартным	удлиненным и сальфонным
15	6	9
20	7	10
25	7,5	11
32	9,5	13
40	11,5	16
50	14,5	20
65	20	28
80	28,5	36,5
100	42	50
125	110	120
150	120	135
200	180	195
250	320	335

Таблица 23. Массы серводвигателей [кг]

Тип привода	Масса
P / R - 160	9
P / R - N - 160	13,5
P / R - 250	10
P / R - N - 250	14,5
P / R - 400	16
P / R - N - 400	20,5
P / R - 630	30
P / R - N - 630	37
P / R - 1000	74
P / R - N - 1000	100

Таблица 24. Массы ручных приводов [кг]

Тип привода	Масса
NN - 250	5,5
NN - 400	6,5
NN - 630	8,5
NN - 1000	40

ОБОЗНАЧЕНИЕ КЛАПАНА:



Тип привода:

- пневм. серводвигатель прямого действия:	P
- пневм. серводвигатель обратного действия:	R
- пневм. серводвигатель с ручным верхним приводом:	PN; RN
- электрический:	E
- ручной:	NN

Вид сальника:

- стандартный:	1
- удлиненный:	2
- сильфонный:	3
- другой:	X

Вид уплотнения:

- ПТФЭ, плетенка	A
- ПТФЭ, тип V	B
- ПТФЭ, для кислорода	C
- графит, плетенка	D
- расширенный графит	E
- TA-Luft, ПТФЭ	F
- TA-Luft, графит	G

Герметичность закрытия:

- основная: IV кл.	4
- пузырьковая: VI кл.	6

Разгрузка плунжера:

- плунжер неразгруженный	7
- плунжер разгруженный	8

Дроссельные клетки:

- без дроссельных клеток	0
--------------------------	---

Характеристика и вид плунжера:

- линейный, профильный	L
- равнопроцентная, профильный	P
- быстродействующая, (on-off)	S
- другая	X

Материал корпуса:

- серый чугун	1
- сфероидальный чугун	2
- литейная углеродистая сталь	3
- литейная кислотостойкая сталь	5
- другой	X

ПРИМЕР ОБОЗНАЧЕНИЯ:

Регулирующий клапан тип Z с пневматическим серводвигателем с обратным действием с ручным верхним приводом, удлиненным сальником, уплотнение штока - расширенный графит, Герметичность закрытия кл. IV, с профильным равнопроцентным плунжером, материал корпуса - литейная кислотостойкая сталь:

RN-Z-2E470P5

Это обозначение помещено на маркировочной табличке клапана.

Кроме того, представлены:

- номинальный размер клапана [DN],
- обозначение номинального давления клапана [PN],
- макс. рабочая температура [TS],
- макс. рабочее давление [PS]
- давление испытания [PT]
- коэффициент расхода [Kvs],
- ход плунжера [H],
- группа жидкости [1 или 2],
- серийный номер и год производства.

ОФОРМЛЕНИЕ ЗАКАЗА:

Заказ должен содержать необходимую информацию для расчета клапана согласно формуляру с техническими данными. Помощь при выборе клапанов предоставляют сотрудники: Отдела Маркетинга и Продаж, а также Технического отдела.

POLNACORP

POLNA corp. s.r.o.

Юридический адрес компании:

Oldřichovice 1044

739 61 Třinec

Czech Republic

tel.: +420 737 238 406

fax: +420 558 338 330

e-mail: info@polnacorp.ru

web: www.polnacorp.ru