

РЕГУЛИРУЮЩИЕ ПРОХОДНЫЕ ОДНОСЕДЕЛЬНЫЕ КЛАПАНЫ ТИП BR12A

ПРИМЕНЕНИЕ:

Применяются как исполнительные элементы в системах автоматики и системах дистанционного управления для регулировки потока жидкости, пара и газа. Широкий диапазон материальных исполнений, высокие параметры в диапазоне давлений и рабочей температуры, многочисленные виды конструкций, отвечающие требованиям технологического процесса, являются гарантией того, что эти клапаны можно применять при наиболее сложных условиях в энергетике, нефтехимии, теплоэнергетике, химической промышленности, металлургии и т.п. На территории Европы они известны под названием BR12A.

ХАРАКТЕРИСТИКА:

- исполнения из разнородных видов материалов отливок корпуса и внутренних элементов клапана, адаптированные под определённые условия работы,
- конструкционные исполнения, ограничивающие уровень генерируемого шума, повышающие устойчивость к кавитации и флешингу, позволяющие исключить дросселируемый поток,
- широкий диапазон номинальных давлений от PN10 до CL2500, а также коэффициентов расхода и характеристик регулировки,
- ограничение выброса в пространство агрессивной и токсической рабочей среды в результате применения сальфонных сальников или сальниковых уплотнений, отвечающих требованиям правил TA-Luft,
- простой демонтаж и монтаж внутренних элементов клапана для проведения техосмотра и сервиса,
- большая прочность и надёжность действия в результате применения материалов высокого качества и техник поверхностного упрочнения (упрочняющая накатка, стеллитирование, термическая обработка, покрытия CrN),
- возможность взаимодействия с многoprужинными серводвигателями тип P1/R1 (с литой обоймой) и P/R (колонные) возможность взаимодействия с многoprужинными серводвигателями тип P1/R1 (с литой обоймой) и P/R с полной обратимостью действия и возможностью изменения диапазона пружин - без дополнительных частей (при сохранении количества пружин),
- возможность оснащения серводвигателей ручным боковым приводом (для P1/R1) или верхним (для P/R),
- возможность диагностики системы „клапан - серводвигатель” в результате применения интеллектуальных электропневматических позиционеров,
- широкая гамма электроприводов,
- возможность специальных исполнений: для кислорода, водорода; для газового топлива; для рабочей среды с низкой температурой (жидкий кислород, азот); для кислых газов, содержащих H₂S; с обогревательной рубашкой; для работы во взрывоопасной среде в соответствии с директивой 94/9/WE - ATEX,
- проектировка и производство изделия в соответствии с требованиями системы управления качеством ISO 9001, директивы 97/23/WE и правил AD2000 Merkblatt с предназначением для установки на трубопроводах.



BR12A - товарный знак, зарегистрированный в Патентном бюро РП

КОНСТРУКЦИЯ И ТЕХНИЧЕСКИЕ ПАРАМЕТРЫ:

Корпус (1): односедельный, литой

Номинальный размер: DN15; 20; 25; 40; 50; 80; 100; 150; 200; 250; 300

Обозначение номинального давления:

• PN10; 16; 25; 40; 63; 100; 160; 250; 320; 400 (согл. PN-EN 1092-1:2010)

• PN-H-74306:1985; PN-H-74307:1985.

• CL150; CL300; CL600; CL900; CL1500; CL2500 (согл. PN-EN 1759-1:2005).

со следующим разделением:

DN15...300: PN10...100; CL150...CL600 *)

DN15...150: CL900; PN160 *)

DN15...100: PN250...400; CL1500...CL2500 *)

*) более высокие номинальные давления доступны после согласования с производителем

Присоединения:

- фланцевые: согласно табл. 1

- окончания для стыковой сварки тип BW; согласно табл. 19 и 20

- окончания для сварки с муфтой тип SW; согласно табл. 21

Стальные фланцы CL150; CL300; CL600; CL900; CL1500; CL2500 спроектированы таким образом, чтобы можно было их монтировать с фланцами согласно американским нормам ANSI / ASME B16.5 и MSS SP 44. В американской системе фланцы обозначены номинальными значениями в „Классах”, которым приписаны обозначения номинальных давлений (PN) в соответствии с нормой PN-ISO 7005-1:2002.

Равнозначные обозначения согласно нормам PN - следующие:

CL150: PN 20

CL300: PN 50

CL600: PN 110

CL900: PN 150

CL1500: PN 260

CL2500: PN 420

Таблица 1. Фланцевые присоединения

Номинальное давление	Вид присоединения			
	Опорная поверхность	Паз	Шпонка	Паз для кольца
	Обозначение			
PN10; 16; 25; 40; 63; 100; 160; 250; 320; 400	B ³⁾	D ¹⁾	F ¹⁾	-
CL150; 300	B ³⁾	DL (D1 ²⁾)	F (F1 ¹⁾)	J (RTJ)
CL600; 900; 1500; 2500	B ³⁾ (RF)	DL (GF)	F (FF)	J (RTJ)
¹⁾ - до PN160; ²⁾ - только для CL300; ³⁾ - B1 - (Ra=12,5 мкм, структура поверхности - концентрическая „С”), B2 - (Ra - по согласованию с клиентом); () - обозначение присоединений согласно ASME B16.5				
Возможно исполнение фланцев в соответствии с заказом клиента согласно указанным нормам.				

Длина конструкции: - фланцевые клапаны согласно PN-EN 60534-3-1; PN-M-74005; ISA S75.16-1993; рис. 5; табл. 16; 17

- клапан с окончаниями для сварки; рис. 5; табл. 18

- согл. PN-EN 60534-3-3: для PN 10...100 и CL150...600

- также, как фланцевые PN 160: для PN 160 и CL900

- также, как фланцевые PN 400: для PN 250...400 и CL1500...2500

Материалы:

- согл. табл. 2;

Зависимость давления и рабочей температуры от номинального давления и материала согласно табл. 3...9.

Сальник (2):

- стандартный

- удлиненный

- сальфонный (PN10...40; CL150...300)

Плунжер (3):

- тип: неразгруженный, направляемый во втулке, твёрдый. регулируемость: 50:1

- виды:

профильный,

поршневой-перфорированный (перфорированный),

- характеристика регулировки:

равнопроцентная - P

линейная - L

быстродействующая - S (только для профильных плунжеров)

Седло (4):

- подгоняемое и уплотненное с корпусом, твёрдое; (седло – герметичное, после согласования с производителем)

Шток (5):

- с упрочняющей накаткой и полируемый на уплотняющей поверхности.

Прижимная клетка (6А):

- элемент, прикрепляющий седло к корпусу

Дроссельная клетка (6Б):

- перфорированный элемент, прикрепляющий седло и вызывающий уменьшение падения давления между седлом и плунжером.

Прокладки корпуса (7) и седла (8): - спиральные „графит + 1.4404” во всем диапазоне исполнений.

Уплотнение штока (9): - уплотняющий пакет ПТФЭ-V, прижимаемый винтовой пружиной (17)

- кольцевые прокладки, формируемые из плетеных уплотнительных шнурков (ПТФЭ+ГРАФИТ)

- наборы графита (расширенный и шелковистый графит) или прокладки из плетеных графитных шнурков.

- уплотнение TA-LUFT с уплотнительным пакетом ПТФЭ-V либо набором графита, конструкция уплотнений согл. рис. 1 и 2, диапазон применения согласно табл. 10

Герметичность закрытия: (согл. PN-EN 60534-4)

-основная: (IV кл.)

ниже 0,01% Kv_s

-повышенная: (V кл.)

$3 \cdot 10^{-4} D \cdot \Delta p$ [см³/мин.]

где D (мм) - диаметр седла согласно табл. 11

Δp [бар] - действительное падение давления в закрытом клапане.

Направление потока рабочей среды:

Коэффициенты расхода:

согл. табл 11

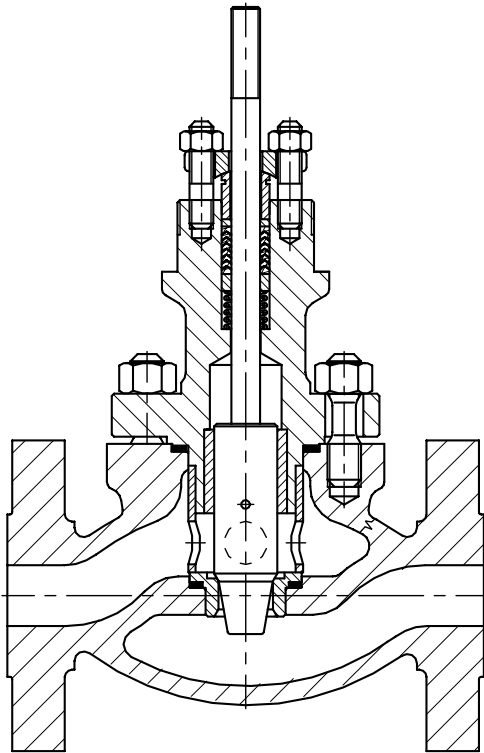


Рисунок 1а. Клапан с профильным плунжером и прижимной клеткой.

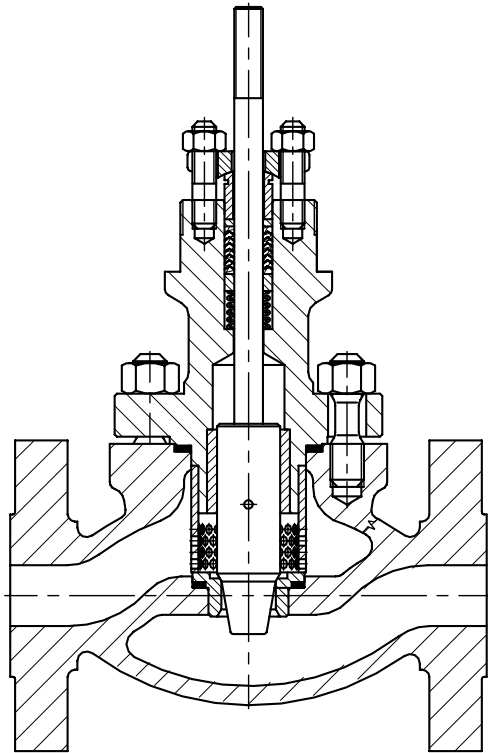


Рисунок 1б. Клапан с профильным плунжером и дроссельной клеткой.

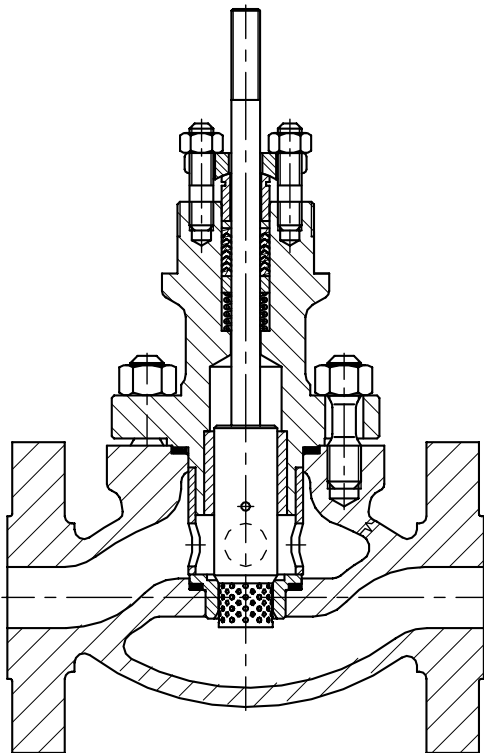


Рисунок 1в. Клапан с перфорированным плунжером и прижимной клеткой.

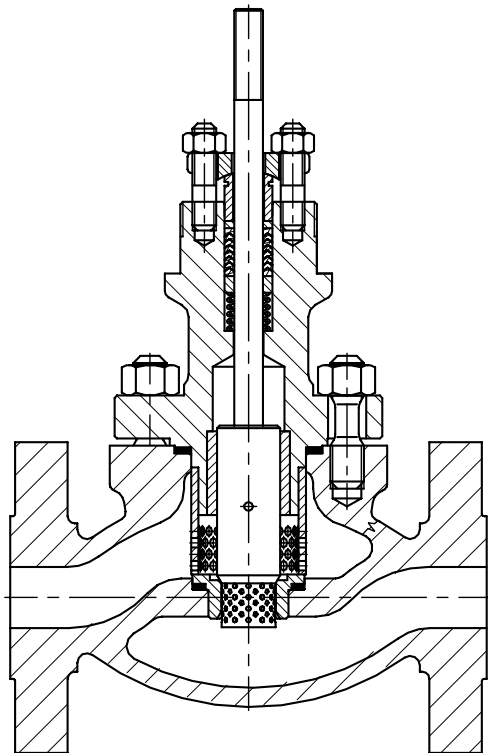
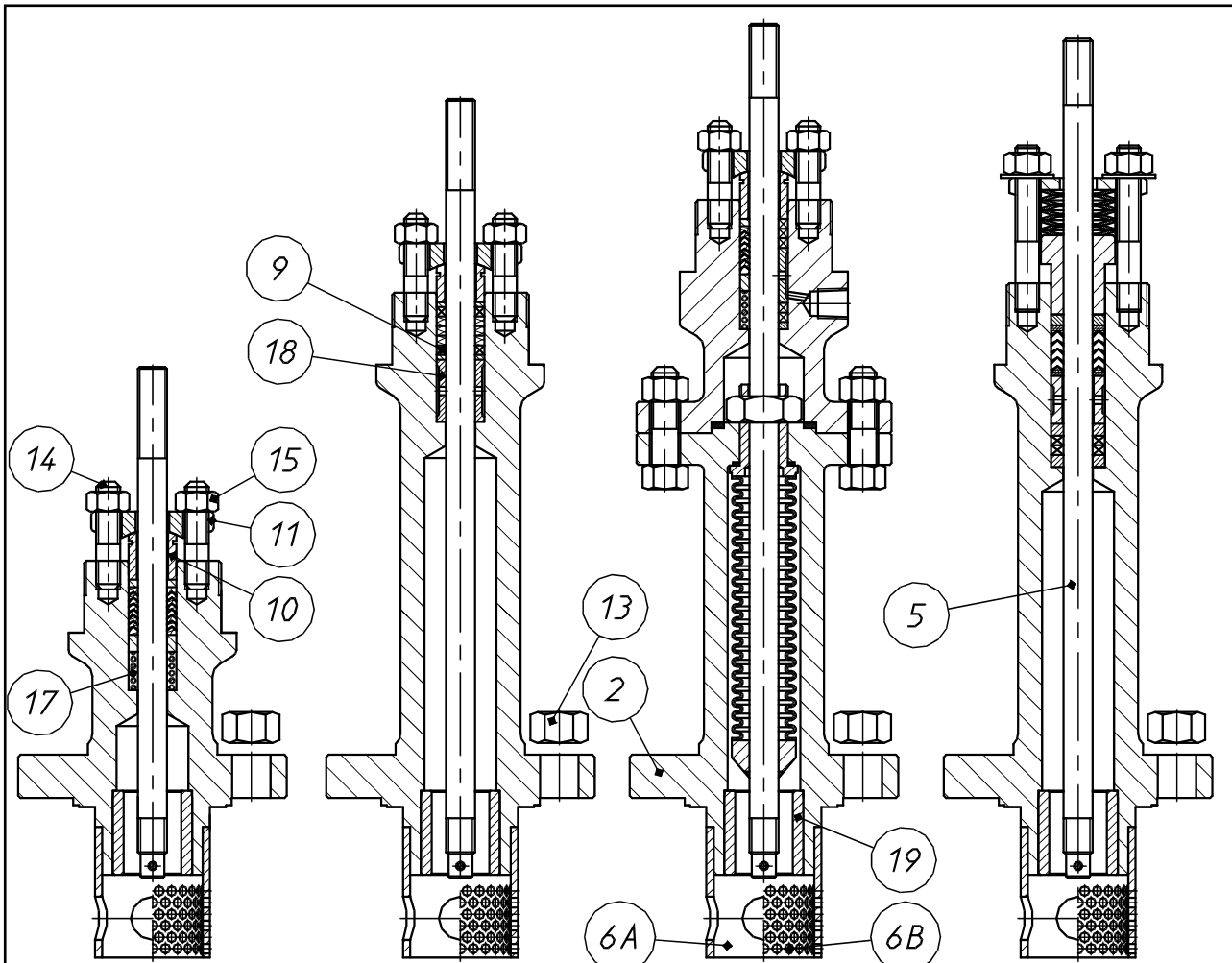


Рисунок 1г. Клапан с перфорированным плунжером и дроссельной клеткой.

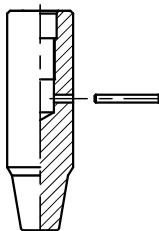


Стандартный сальник
уплотнение ПТФЭ-V

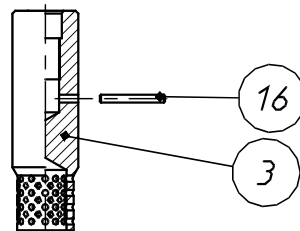
Удлиненный сальник
уплотнение ГРАФИТ

Сильфонный сальник
уплотнение ПТФЭ+ГРАФИТ

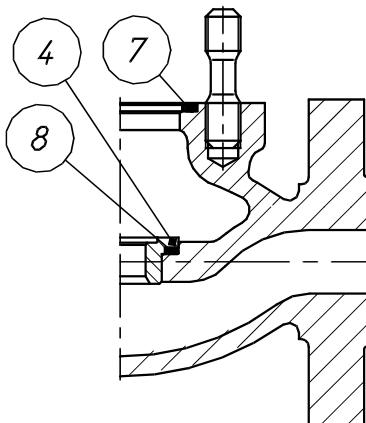
Удлиненный сальник
уплотнение TA-LUFT



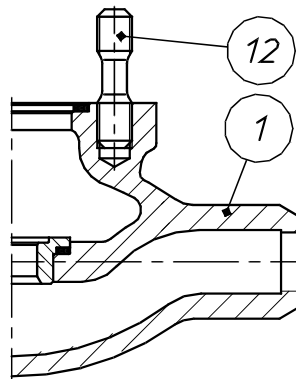
Профильный плунжер



Поршневой перфорированный плунжер



Корпус фланцевый



Корпус с окончаниями для стыковой сварки (тип BW)

Рисунок 1д. Регулирующий клапан

Таблица 2. Перечень деталей и материалов

Поз.	Наименование детали		Материалы			
1	Корпус		GP 240 GH ; (1.0619) WCB	G17CrMo 9-10 ; (1.7379) WC9	G20Mn5 ; (1.6220)	GX5CrNiMo 19-11-2 ; (1.4408) CF8M
2	Сальник	DN15...50	S 355 J2G3 (1.0570)	13CrMo4-4 ; (1.7335)	P355NL2 ; (1.1106)	X6CrNiMoTi 17-12-2 ; (1.4571)
		DN80...300	GP 240 GH ; (1.0619) WCB	G17CrMo 9-10 ; (1.7379) WC9	G20Mn5 ; (1.6220)	
3	Плунжер		X6CrNiMoTi 17-12-2 ; (1.4571) X6CrNiMoTi 17-12-2 ; (1.4571) + стеллит + CrN X17CrNi 16-2 ; (1.4057) + термообработка			
4	Седло		X6CrNiMoTi 17-12-2 ; (1.4571) X6CrNiMoTi 17-12-2 ; (1.4571) + стеллит X17CrNi 16-2 ; (1.4057) + термообработка			
5	Шток		X6CrNiMoTi 17-12-2 ; (1.4571) X6CrNiMoTi 17-12-2 ; (1.4571) + стеллит + CrN X17CrNi 16-2 ; (1.4057) + термообработка			
6A	Прижимная клетка		X6CrNiMoTi 17-12-2 ; (1.4571) X17CrNi 16-2 ; (1.4057) + термообработка			
6B	Дроссельная клетка					
7	Уплотнительная прокладка корпуса		ГРАФИТ (98%) + 1.4404 (спиральная)			
8	Прокладка седла					
9	Набор уплотнений		ПТФЭ + ГРАФИТ			
			ПТФЭ „V” (Кольца)			
			ГРАФИТ			
10	Прижимная втулка		X6CrNiMoTi 17-12-2 ; (1.4571)			
11	Прижимной рычаг		S 355 J2G3 ; (1.0570)			
12	Винт корпуса	PN10...CL300	8.8	A4 - 70 *)		
		PN63...CL2500	42CrMo4 (1.7225)	21CrMoV5-7 (1.7709)	X6NiCrTiMoVB 25-15-2 (1.4980)	
13	Гайка корпуса	PN10...CL300	8.8	A4 - 70 *)		
		PN63...CL2500	42CrMo4 (1.7225)	21CrMoV5-7 (1.7709)	X6NiCrTiMoVB 25-15-2 (1.4980)	
14	Винт сальника		8.8	A4 - 70 *)		
15	Гайка сальника		8.8	A4 - 70 *)		
16	Штифт с зарубками		X6CrNiMoTi 17-12-2 ; (1.4571)			
17	Пружина		12R10 (SANDVIK)			
18	Дистанционная втулка		X6CrNiMoTi 17-12-2 ; (1.4571)			
19	Направляющая втулка		X6CrNiMoTi 17-12-2 ; (1.4571) + стеллит + CrN X17CrNi 16-2 ; (1.4057) + термообработка			
Нормы материалов						
Материал			Номер нормы			
GP 240 GH ; (1.0619)			PN-EN 10213-2			
WCB			ASTM A 216			
G20Mn5 ; (1.6220)			PN-EN 10213-3			
G17CrMo 9-10 ; (1.7379)			PN-EN 10213-2			
WC9			ASTM A 217			
GX5CrNiMo 19-11-2 ; (1.4408)			PN-EN 10213-4			
CF8M			ASTM A 351			
S 355 J2G3 ; (1.0570)			PN-EN 10025			
P355 NL2 ; (1.1106)			PN-EN 10028-3			
13CrMo4-4 ; (1.7335)			PN-EN 10028			
X6CrNiMoTi 17-12-2 ; (1.4571)			PN-EN 10088			
X17CrNi 16-2 ; (1.4057)			PN-EN 10088			
C45 (1.0503)			PN-EN 10083-1			
X30Cr13 (1.4028)			PN-EN 10088			
8.8			EN 20898-1			
A4-70 *)			EN ISO 3506-2			
42CrMo4 (1.7225)			EN 10269			
21CrMoV5-7 (1.7709)			EN 10269			
X6NiCrTiMoVB 25-15-2 (1.4980)			EN 10269			

ВНИМАНИЕ:

*) - применение для номинальных давлений PN10...CL600.

В рамках технологии упрочнения внутренних элементов клапана применяется:

а) стеллитирование – поверхностная наплавка стеллитом: ~ 40HRC

б) покрытие CrN - введение нитрида хрома в наружный слой детали на глубину ок. 0,1 мм; ~950HV

в) термообработка: плунжер (~45HRC), седло (~35HRC), шток (~35HRC), ведущая втулка (~45HRC)

Таблицы 3...9. Допустимое рабочее сверхдавление для материалов при соответствующих температурах

Таблица 3. Материал: GP240GH (1.0619) согл. PN-EN 10213-2

PN / CL	Норма	Температура [°C]							
		-10...50	100	150	200	250	300	350	400
		Допустимое рабочее давление [бар]							
PN10	PN-EN 1092-1	10	9,2	8,8	8,3	7,6	6,9	6,4	5,9
PN16		16	14,8	14	13,3	12,1	11	10,2	9,5
CL150	PN-EN 1759-1	17,3	15,4	14,6	13,8	12,1	10,2	8,4	6,5
PN25	PN-EN 1092-1	25	23,2	22	20,8	19	17,2	16	14,8
PN40		40	37,1	35,2	33,3	30,4	27,6	25,7	23,8
CL300	PN-EN 1759-1	45,3	40,1	38,1	36	32,9	29,8	27,8	25,7
PN63	PN-EN 1092-1	63	58,5	55,5	52,5	48	43,5	40,5	37,5
PN100		100	92,8	88	83,3	76,1	69	64,2	59,5
CL600	PN-EN 1759-1	90,5	80,2	76,1	72	65,8	59,7	55,5	51,4
CL900		136	120	114	108	98,7	89,5	83,3	77,1
PN160	PN-EN 1092-1	160	148,5	140,9	133,3	121,9	110,4	102,8	95,2
PN250		250	232,1	220,2	208,3	190,4	172,6	160,7	148,8
CL1500	PN-EN 1759-1	226	201	190	180	165	149	139	129
PN320	PN-EN 1092-1	320	297,1	281,9	266,6	243,8	220,9	205,7	190,4
PN400		400	371,4	352,3	333,3	304,7	276,1	257,1	238
CL2500	PN-EN 1759-1	377	334	317	300	274	249	231	214

ПРИМЕЧАНИЯ:

1. Допускается применение сфероидального чугуна, угольной литейной стали и кислотоустойчивой литейной стали для температур более низких, чем указанные в таблицах 3...9, при условии соответствующего снижения рабочего давления, проверки ударной вязкости при температуре работы и термической обработки отливки. Детальные подробности следует согласовать с производителем.
2. Рабочее давление для промежуточных значений температуры можно рассчитать, применяя метод интерполяции.
3. Диапазон температуры для фланцевых клапанов: до +537°C, клапанов с выводами для сварки: до +650°C

Таблица 4. Материал: G17CrMo 9-10 (1.7379) согл. PN-EN 10213-2

PN / CL	Норма	Температура [°C]																
		-10...50	100	150	200	250	300	350	400	425	450	475	500	510	520	530	540	550
		Допустимое рабочее давление [бар]																
PN10	PN-EN 1092-1	10	10	10	10	10	10	9,7	9,2	9	8,8	7,6	6,4	5,6	4,9	4,2	3,7	3,2
PN16		16	16	16	16	16	16	15,6	14,8	14,4	14	12,1	10,2	8,9	7,8	6,8	5,9	5,1
CL150	PN-EN 1759-1	19,5	17,7	15,8	14	12,1	10,2	8,4	6,5	5,6	4,7	3,7	2,8	2,4	2	1,7	1,4	-
PN25	PN-EN 1092-1	25	25	25	25	25	25	24,4	23,2	22,6	22	19	16	14	12,2	10,7	9,2	8
PN40		40	40	40	40	40	40	39	37,1	36,1	35,2	30,4	25,7	22,4	19,6	17,1	14,8	12,9
CL300	PN-EN 1759-1	51,7	51,5	50,2	48,3	46,3	42,8	40,2	36,6	35,1	33,8	31,7	28,2	26,6	23,5	20,6	17,8	15,5
PN63	PN-EN 1092-1	63	63	63	63	63	63	61,5	58,5	57	55,5	48	40,5	35,4	30,9	27	23,4	20,4
PN100		100	100	100	100	100	100	97,6	92,8	90,4	88	76,1	64,2	56,1	49	42,8	37,1	32,3
CL600	PN-EN 1759-1	103	103	100	96,7	92,6	85,7	80,4	73,1	70,2	67,6	63,3	56,4	53,3	47,1	41,1	35,7	31,1
CL900		155	155	151	145	139	129	121	110	105	101	95	84,6	79,9	70,6	61,7	53,5	46,6
PN160	PN-EN 1092-1	160	160	160	160	160	160	156,1	148,5	144,7	140,9	121,8	102,8	88,9	78,4	68,5	59,4	51,8
PN250		250	250	250	250	250	250	244	232,1	226,1	220,2	190,4	160,7	140,4	122,6	107,1	92,8	80,9
CL1500	PN-EN 1759-1	259	258	251	242	232	214	201	183	175	169	158	141	133	118	103	89,1	77,7
PN320	PN-EN 1092-1	320	320	320	320	320	320	312,3	297,1	289,5	281,9	243,7	205,7	179,8	156,9	137,1	118,8	103,6
PN400		400	400	400	400	400	400	390,4	371,4	361,8	352,3	304,7	257,1	224,7	196,1	171,4	148,5	129,5
CL2500	PN-EN 1759-1	431	429	418	403	386	357	335	305	292	282	264	235	222	196	171	149	130

Таблица 5. Материал: GX5CrNiMo 19-11-2 (1.4408) согл. PN-EN 10213-4

PN / CL	Норма	Температура [°C]																	
		-10...50	100	150	200	250	300	350	400	425	450	475	500	510	520	530	540	550	600
		Допустимое рабочее давление [бар]																	
PN10	PN-EN 1092-1	10	10	9	8,4	7,9	7,4	7,1	6,8	-	6,7	-	6,6	-	-	-	-	6,5	5,6
PN16		16	16	14,5	13,4	12,7	11,8	11,4	10,9	-	10,7	-	10,5	-	-	-	-	10,4	8,9
CL150	PN-EN 1759-1	17,9	16,3	14,9	13,5	12,1	10,2	8,4	6,5	5,6	4,7	3,7	2,8	2,4	2	1,7	1,4	-	
PN25	PN-EN 1092-1	25	25	22,7	21	19,8	18,5	17,8	17,1	-	16,8	-	16,5	-	-	-	-	16,3	14
PN40		40	40	36,3	33,7	31,8	29,7	28,5	27,4	-	26,9	-	26,4	-	-	-	-	26	22,4
CL300	PN-EN 1759-1	46,7	42,5	38,9	35,3	32,9	30,5	28,8	27,6	27,2	26,9	26,6	26,4	26,3	22,5	22,4	22,3	22,2	-
PN63	PN-EN 1092-1	63	63	57,3	53,1	50,1	46,8	45	43,2	-	42,4	-	41,7	-	-	-	-	41,1	35,4
PN100		100	100	90,9	84,2	79,5	74,2	71,4	68,5	-	67,3	-	66,1	-	-	-	-	65,2	56,1
CL600	PN-EN 1759-1	93,4	85	77,8	70,6	65,8	61	57,6	55,2	54,5	53,8	53,3	52,8	52,6	44,9	44,8	44,6	44,4	-
CL900		140	127	117	106	98,6	91,4	86,4	82,8	81,7	80,6	79,9	79,2	78,9	67,4	67,1	66,9	66,7	-
PN160	PN-EN 1092-1	160	160	145,5	134,8	127,2	118,8	114,2	109,7	-	107,8	-	105,9	-	-	-	-	104,3	89,9
PN250		250	250	227,3	210,7	198,8	185,7	178,5	171,4	-	168,4	-	165,4	-	-	-	-	163	140,4
CL1500	PN-EN 1759-1	233	212	194	176	164	152	144	138	136	134	133	132	132	112	112	111	111	-
PN320	PN-EN 1092-1	320	320	291	269,7	254,4	237,7	228,5	219,4	-	215,6	-	211,8	-	-	-	-	208,7	179,8
PN400		400	400	363,8	337,1	318	297,1	285,7	274,2	-	269,5	-	264,7	-	-	-	-	260,9	224,7
CL2500	PN-EN 1759-1	389	354	324	294	274	254	240	230	227	224	222	220	219	187	187	186	185	-

PN / CL	Норма	Температура [°C]								
		-10...50	100	150	200	250	300	350	375	400
		Допустимое рабочее давление [бар]								
PN10	EN 1092-1	10	10	9,7	9,4	9	8,3	7,9	7,7	6,7
PN16		16	16	15,6	15,1	14,4	13,4	12,8	12,4	10,8
CL150	PN-EN 1759-1	19,3	17,7	15,8	14	12,1	10,2	8,4	7,4	6,5
PN25	EN 1092-1	25	25	24,4	23,7	22,5	20,9	20	19,4	16,9
PN40		40	40	39,1	37,9	36	33,5	31,9	31,1	27
CL300	PN-EN 1759-1	50	46,4	45,1	43,9	41,8	38,9	36,9	36,6	34,6
PN63	EN 1092-1	63	63	61,5	59,6	56,8	52,7	50,3	49	42,5
PN100		100	100	97,7	94,7	90,1	83,6	79,8	77,8	67,5
CL600	PN-EN 1759-1	100,1	92,8	90,6	87,8	83,6	77,5	74	72,9	69,1
CL900		150,1	139,2	135,7	131,4	125,1	116,1	110,8	109,5	103,4
PN160		159,2	147,6	143,9	139,4	132,7	123,1	117,5	116,1	109,7
PN250		241,4	223,5	217,8	211,2	201,1	186,6	178,1	175,8	166,2
CL1500		250,5	231,9	226	219,2	208,7	193,6	184,8	182,4	172,5
PN320		313	289,9	282,6	273,9	260,8	242	231	227,9	215,6
PN400		396,4	367,3	358	346,9	330,3	306,6	292,6	288,6	273,1
CL2500		417,2	386,6	376,9	365,1	347,7	322,7	308	303,8	287,5

PN / CL	Норма	Температура [°C]					
		-40	100	150	200	250	300
		Допустимое рабочее давление [бар]					
PN10	-	6	6	3,8	3,6	3,48	3,4
PN16		16	16	10,1	9,6	9,28	9,07
PN25		25	25	15,8	15	14,5	14,2
PN40		40	28	28	27	26	25
PN63		63	59	58	55	53	51
PN100		100	95	92	87	85	82
PN160		160	152	148	140	136	132

PN / CL	Норма	Температура [°C]																		
		-10...50	100	150	200	250	300	350	375	400	425	450	475	500	510	520	525	530	540	550
		Допустимое рабочее давление [бар]																		
PN10	EN 1092-1	10	10	10	10	10	10	10	10	9,9	9,7	9,5	7,3	5,5	5	4,4	-	3,9	3,4	2,9
PN16		16	16	16	16	16	16	16	16	15,9	15,6	15,3	11,7	8,9	8	7,1	-	6,2	5,4	4,7
CL150	PN-EN 1759-1	19,5	17,7	15,8	14	12,1	10,2	8,4	7,4	6,5	5,6	4,6	3,7	2,8	-	-	1,9	-	1,3	-
PN25	EN 1092-1	25	25	25	25	25	25	25	25	24,8	24,4	23,9	18,3	14	12,6	11,2	-	9,8	8,5	7,4
PN40		40	40	40	40	40	40	40	40	39,7	39	38,3	29,2	22,3	20,2	18	-	15,7	13,6	12
CL300	PN-EN 1759-1	51,7	51,5	50,3	48,7	46,3	42,9	40,4	38,9	36,5	35,2	33,7	31,7	27,7	-	-	21,6	-	-	15,3
PN63	EN 1092-1	63	63	63	63	63	63	63	63	62,5	61,5	60,3	46	35,2	31,9	28,3	-	24,8	21,4	18,8
PN100		100	100	100	100	100	100	100	100	99,2	97,6	95,6	73,1	55,9	50,6	44,9	-	39,3	34	29,9
CL600	PN-EN 1759-1	103,4	103,1	100,3	97,5	92,7	85,7	80,4	77,6	73,3	70,2	67,7	63,4	55,7	-	-	43,3	-	-	30,7
CL900		155,1	154,6	150,6	146,2	139	128,6	120,7	116,5	109,8	105,4	101,4	95,1	83,4	-	-	64,9	-	-	46
PN160		164,5	163,9	159,5	154,7	147,4	136,4	128	123,6	116,5	111,8	107,6	100,8	87,3	-	-	68,9	-	-	48,8
PN250		249,2	248,1	239,8	231,2	222,6	206,6	193,8	187	176,4	169,2	162,9	152,5	122,2	-	-	104,4	-	-	74,1
CL1500		258,6	257,7	250,8	244	231,8	214,4	201,1	194,1	183,1	175,6	169,1	158,2	138,9	-	-	108,4	-	-	76,9
PN320		323,2	321,9	312,3	302,3	289,2	268	251,4	242,5	228,8	219,4	211,4	197,8	165,7	-	-	135,4	-	-	96
PN400		409,4	408	397,1	385,7	366,8	339,4	318,5	307,1	289,7	277,9	267,7	250,7	218,5	-	-	171,5	-	-	121,5
CL2500		430,9	429,5	418,3	406,5	386,2	357,2	335,3	323,2	304,9	292,5	281,8	263,9	231,7	-	-	180,5	-	-	127,9

PN / CL	Норма	Температура [°C]																							
		-10...50	100	150	200	250	300	350	375	400	425	450	475	500	510	520	525	530	540	550	575	600	625	649	
		Допустимое рабочее давление [бар]																							
PN10	EN 1092-1	8,9	7,8	7,1	6,6	6,1	5,8	5,6	5,5	5,4	5,4	5,3	5,3	5,2	5,2	5,2	-	5,2	5,1	5,1	4,7	3,8	-	-	
PN16		14,3	12,5	11,4	10,6	9,8	9,3	9	8,8	8,7	8,6	8,5	8,5	8,4	8,3	8,3	-	8,3	8,3	8,2	7,6	6,1	-	-	
CL150	PN-EN 1759-1	18,4	16	14,8	13,6	12	10,2	8,4	7,4	6,5	5,6	4,6	3,7	2,8	-	-	1,9	-	1,4	-	-	-	-		
PN25	EN 1092-1	22,3	19,5	17,8	16,5	15,5	14,6	14,1	13,8	13,6	13,5	13,4	13,3	13,2	13,1	13,1	-	13	13	12,9	12	9,6	-	-	
PN40		35,6	31,3	28,5	26,4	24,7	23,4	22,6	22,1	21,8	21,6	21,4	21,2	21	21	20,9	-	20,8	20,8	20,7	19,1	15,5	-	-	
CL300	PN-EN 1759-1	48,1	42,3	38,6	35,8	33,5	31,6	30,4	29,6	29,3	29	29	28,7	27,3	-	-	25,2	-	-	24	22,9	19,9	15,7	12,8	
PN63	EN 1092-1	56,1	49,2	44,9	41,6	38,9	36,9	35,5	34,9	34,4	34	33,7	33,5	33,2	33	32,9	-	32,8	32,7	32,6	30,2	24,4	-	-	
PN100		89,1	78,1	71,3	66	61,8	58,5	56,4	55,3	54,5	54	53,4	53,1	52,6	52,4	52,2	-	52,1	51,9	51,7	47,9	38,7	-	-	
CL600	PN-EN 1759-1	96,3	84,5	77,1	71,2	66,7	63,1	61	59,8	58,9	58,3	57,7	57,3	54,8	-	-	50,6	-	-	47,8	45,5	39,8	31,7	25,5	
CL900		144,4	126,8	115,6	107	100,2	95	91,3	89,7	88,2	87,3	86,6	86	82,1	-	-	75,9	-	-	71,8	68,3	59,7	47,5	38,3	
PN160		153,1	134,4	122,6	113,5	106,3	100,7	96,8	95,1	93,6	92,6	91,8	91,2	87,1	-	-	80,5	-	-	76,2	72,5	63,3	50,4	40,3	
PN250		231,9	203,3	185,4	171,9	160,9	152,4	146,7	143,9	141,7	140,3	139,1	138,1	131,7	-	-	121,8	-	-	115,4	109,8	95,9	76,3	61	
CL1500		240,6	210,9	192,4	178,4	167	158,1	152,2	149,3	147,1	145,6	144,3	143,3	136,7	-	-	126,4	-	-	119,8	114	99,5	79,2	63,8	
PN320		300,8	263,7	240,6	223	208,7	197,6	190,3	186,7	184	182,1	180,3	179,2	170,9	-	-	158	-	-	149,7	142,5	124,4	98,9	79,2	
PN400		381	334,1	304,8	282,4	264,2	250,3	241,1	236,5	233,1	230,7	228,4	227	216,6	-	-	200,2	-	-	189,5	180,5	157,7	125,1	100,4	
CL2500		401	351,7	320,8	297,2	278,1	263,5	253,8	249	245,4	242,9	240,4	238,9	228	-	-	210,7	-	-	199,5	190	166	131,7	106,5	

ИСПОЛНЕНИЯ

Выбор конструкционных и материальных исполнений клапана зависит от условий работы. Основное исполнение для нормальных условий работы составляют клапаны с профильным плунжером и прижимной клеткой. В случае появления шума выше уровня, удовлетворяющего клиента (чаще всего 85 дБА), следует применять перфорированные плунжеры. В плане конструкции они взаимозаменяемы с профильными плунжерами и обеспечивают снижение уровня шума на ок. 10 дБА по отношению к основному исполнению. Дополнительное уменьшение шума (на 5 дБА) достигается путем применения дроссельной клетки, которая вызывает уменьшение падения давления между седлом и плунжером. Такое исполнение рекомендуется также в случае присутствия дросселируемого потока, кавитации и флешинга. Перфорированные конструкции характеризуются большим коэффициентом рекуперации давления FL, что позволяет получать больший поток при тех же значениях Kvs и Δp по сравнению с основным исполнением. Для сжимаемой рабочей среды во многих случаях целесообразно применять редуцирующие присоединения на выходе клапана (диффузоры). Выбор конструкционного решения клапана основан на компьютерных расчетах коэффициента расхода, уровня шума, состояния рабочей среды, а эффективность этих действий зависит от точности данных, представленных клиентом.

В обоснованных случаях (шум, дросселируемый поток) диффузоры могут быть оснащены дополнительными перфорированными дроссельными структурами в виде плит, монтируемых между фланцами или привариваемых к полости диффузора. По желанию клиента, а также в случае, когда это обосновано условиями расхода, предлагаются специальные исполнения в диапазоне выбора материалов, коэффициентов расхода, характеристик регулировки, герметичности закрытия и т.п.

Таблица 10: Виды уплотнений и диапазоны их применения.

Вид уплотнения	PN	Температура [°C]		
		Вид сальника		
		Стандартный	Удлинённый	Сильфонный
ПТФЭ-V	до CL600)*	-46...+200	-198...-46 +200...+300	-100...+200
ПТФЭ+графит				
ПТФЭ-V / TA-LUFT				
Графит	до CL2500)*	+200...+300	+300...+537,(+650)**	+200...+400
Графит / TA-LUFT				

)* PN10...40; CL150...300 - для сильфонного сальника

)** - для клапанов с выводами для сварки

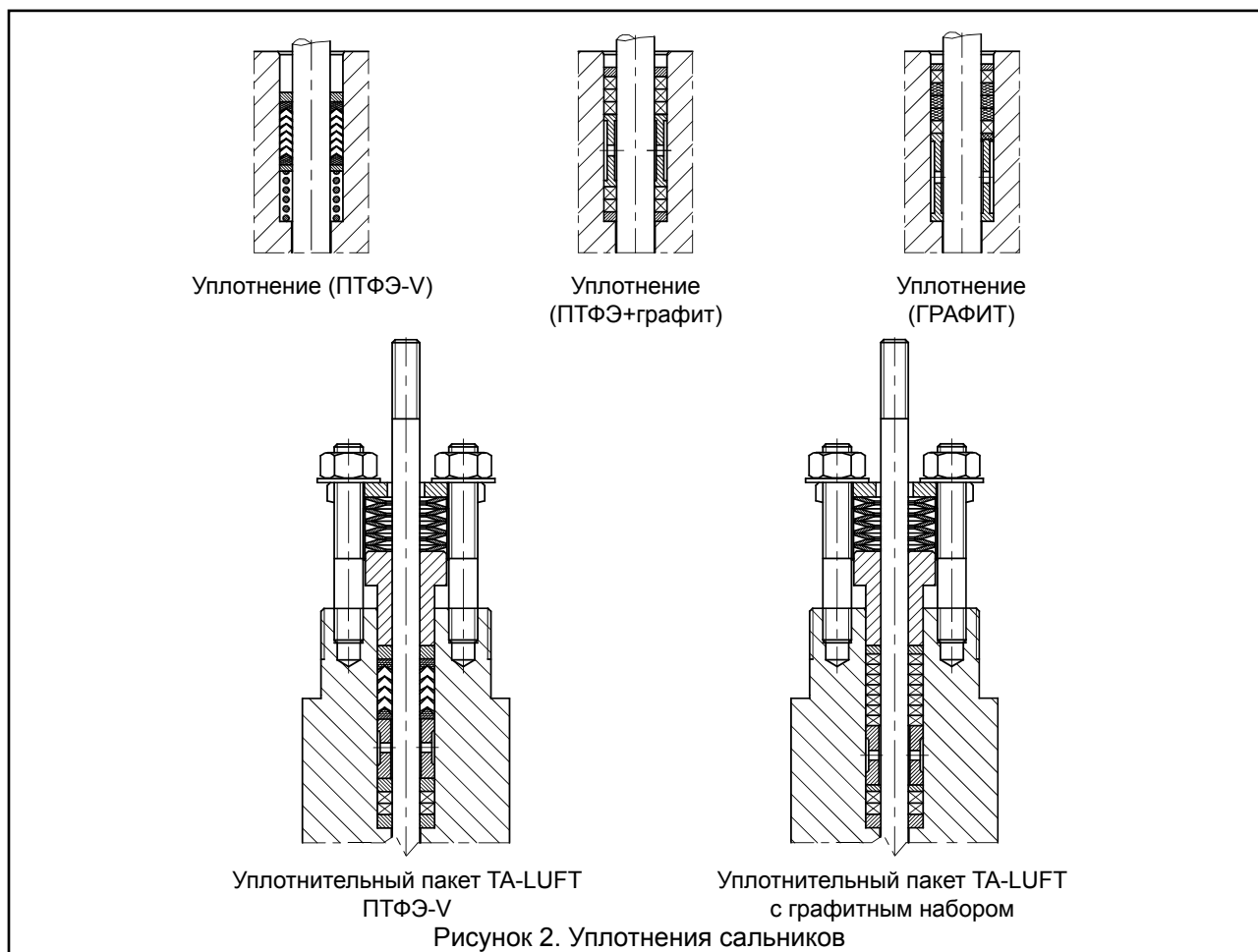


Рисунок 2. Уплотнения сальников

Таблица 11: Коэффициенты расхода Kv_s для профильных и перфорированных плунжеров.

Kv_s					Ход	Диаметр седла [D]	F_D		Номинальный размер DN													
Профильные плунжеры			Перфорированные плунжеры				IV кл.	V кл.	15	20	25	40	50	80	100	150	200	250	300			
L	P	S	L	P	[мм]	[мм]	[кН]															
0,1	-	-	-	-	20	6,35	0,1	0,65														
0,16	-	-	-	-																		
0,25	-	-	-	-																		
0,4	-	-	-	-																		
0,63	-	-	-	-																		
1,0	-	-	-	-																		
1,6	-	-	-	-						9,52	0,15	1,0										
2,5	-	-	-	-						12,7	0,2	1,3	•									
4,0	4,8	-	-	-						19,05	0,3	1,95		•								
6,3	7,6	-	-	-						20,64	0,33	2,1			•							
10	12	-	6,3	-						25,25	0,4	2,6				•						
16	20	-	10	-						31,72	0,5	3,3					•					
25	30	-	16	-						41,25	0,7	4,6						•				
40	48	-	25	-						50,8	0,8	5,2							•			
63	-	-	40	-	38	66,7	1,1	7,2								•						
94	115	-	63	-		88,9	1,4	9,1										•				
125	-	-	125	-		107,92	1,7	11														
160	192	-	94	-		126,95	2,0	13														
250	-	-	180	125	50	158,72	2,5	16														
320	384	260	200	-		195	3,1	20														
500	600	425	320	-	63	203,2	3,2	21														
630	-	630	400	-																		
800	960	720	500	-	80																	

Расчётные коэффициенты

Профильные плунжеры: $F_L=0,9$; $X_L=0,72$; $F_d=0,46$; $xF_z=0,65$
 Перфорированные плунжеры: $F_L=0,95$; $X_L=0,78$; $F_d=0,1$; $xF_z=0,75$

специальное исполнение, технические параметры по индивидуальным согласованию

ВНИМАНИЕ

- - нет исполнений для PN250...CL2500
- Плунжеры с быстродействующей характеристикой (S) - только для максимальных значений Kv_s для отдельных DN.

ДОПУСТИМЫЕ ПАДЕНИЯ ДАВЛЕНИЯ Δp .

Падение давления Δp [бар] в табл. 13 относится к закрытому клапану и рассчитано с учетом возможностей привода клапана. Действительное падение давления не должно превышать 70% от значения допустимого рабочего давления для данного номинального давления, материального исполнения и рабочей температуры согласно таблицам 3...9.

$$\Delta p = \frac{F_s - F_D}{0,785 \cdot 10^{-4} \cdot D^2} \quad \text{или} \quad F_s = 0,785 \cdot 10^{-4} \cdot D^2 \cdot \Delta p + F_D$$

- где
- Δp [бар] - расчётное падение давления
 - F_s [кН] - имеющаяся в распоряжении сила серводвигателя (табл. 12)
 - F_D [кН] - сила прижима плунжера к седлу (табл. 11)
 - D [мм] - диаметр седла (табл. 11)

Таблица 12: Имеющаяся в распоряжении сила F_s [кН] пневматических серводвигателей

Величина привода	Серводвигатель прямой P; P1				Серводвигатель обратный R; R1					
	Давление питания [кПа]			20 - 100	Диапазон пружин [кПа]					
	140	250	400		40 - 120; 40 - 200	60 - 140	80 - 240	120 - 280	180 - 380	
160	0,64	2,4	4,8	0,32	0,64	0,96	1,28	1,92	-	
250	1,0	3,8	7,5	0,5	1,0	1,5	2,0	3,0	-	
400	1,6	6,0	12,0	0,8	1,6	2,4	3,2	4,8	-	
630	2,5	9,5	18,9	1,3	2,5	3,8	5,0	7,6	11,3	
R-630T	-	-	-	2,6	5,0	7,6	10,0	15,2	22,6	
1000	4,0	15,0	30,0	2,0	4,0	6,0	8,0	12,0	18,0	
1500	6,0	22,5	45,0	3,0	6,0	9,0	12,0	18,0	27,0	
1500T	12,0	45,0	90,0	6,0	12,0	18,0	24,0	36,0	54,0	

ВНИМАНИЕ:

- Для прямых серводвигателей P; P1 принято диапазон пружин: 20 – 100кПа.
- Для электрических и других серводвигателей значение Δp можно рассчитать на основании вышеуказанной формулы и данных из табл. 11, в качестве имеющейся в распоряжении силы принимая F_s - величину номинальной грузоподъёмности согласно каталожной карты данного серводвигателя.

Таблица 13: Падение давления Δp [бар] для клапанов с пневматическими серводвигателями, для IV и V класса герметичности закрытия.

Диаметр седла [мм]	Величина серводвигателя	Рост управляющего давления - клапан закрывает. Диапазон пружин 20...100 кПа						Рост управляющего давления - клапан открывает													
		IV класс			V класс			IV класс						V класс							
		Давление питания [кПа]			Давление питания [кПа]			Диапазон пружин [кПа]						Диапазон пружин [кПа]							
		140	250	400	140	250	400	20...100	40...120	40...200	60...140	80...240	120...280	180...380	20...100	40...120	40...200	60...140	80...240	120...280	180...380
		Δp [бар]																			
до 12,7	160	24	173	280	-	85	274	9	34	60	85	135	-	-	-	-	-	47	-		
	250	61	273	280	-	188	280	23	61	100	138	215	-	-	-	15	54	130	-		
	400	107	280	-	23	280	-	47	110	173	236	280	-	-	22	85	148	274	-		
19,05	160	11	73	157	-	14	99	-	11	23	34	56	-	-	-	-	-	-	-		
	250	24	118	240	-	62	190	7	24	41	58	93	-	-	-	-	-	36	-		
	400	45	196	280	-	14	280	17	45	72	100	155	-	-	-	15	43	98	-		
20,64	160	9	62	133	-	7	79	-	9	19	28	47	-	-	-	-	-	-	-		
	250	20	100	210	-	48	159	5	20	34	49	78	-	-	-	-	-	26	-		
	400	37	166	280	-	115	280	14	37	60	84	131	-	-	-	9	32	79	-		
	630	65	272	280	11	218	280	27	65	103	140	216	280	-	11	49	86	162	274		
	R-630T	-	-	-	-	-	-	65	140	216	280	280	280	11	86	162	237	280	280		
25,25	160	4	40	87	-	-	43	-	4	11	17	30	-	-	-	-	-	-	-		
	250	12	67	142	-	23	98	2	12	22	32	52	-	-	-	-	-	8	-		
	400	24	112	232	-	68	188	8	24	40	56	88	-	-	-	-	12	44	-		
	630	42	180	280	-	136	280	17	42	67	92	143	218	-	-	23	48	98	174		
	R-630T	-	-	-	-	-	-	42	92	143	193	280	280	-	48	98	149	249	280		
31,72	160	1,5	24	54	-	-	19	-	1	5	9	17	-	-	-	-	-	-	-		
	250	6	41	88	-	5	53	-	6	12	19	31	-	-	-	-	-	-	-		
	400	14	70	145	-	34	110	4	14	24	34	54	-	-	-	-	-	19	-		
	630	25	113	232	-	78	197	10	25	41	57	90	137	-	-	6	21	54	101		
	R-630T	-	-	-	-	-	-	25	57	89	121	185	280	-	-	22	54	85	149	245	
41,25	160	-	13	31	-	-	3	-	-	2	4	9	-	-	-	-	-	-	-		
	250	2	23	51	-	-	24	-	2	6	10	17	-	-	-	-	-	-	-		
	400	7	40	84	-	12	57	1	7	13	19	31	-	-	-	-	-	3	-		
	630	13	63	130	-	35	102	4	13	22	31	49	75	-	-	-	3	21	48		
	R-630T	-	-	-	-	-	-	14	32	51	70	108	164	-	5	24	43	81	137		
50,8	630	9	43	90	-	21	69	2,5	9	15	21	34	53	-	-	-	-	12	30		
	1000	16	71	146	-	49	124	6	16	26	36	56	86	-	-	4	14	34	64		
	1500	25	107	218	3	85	196	10	25	40	55	84	129	-	3	18	33	62	107		
66,7	630	4	24	50	-	6	33	-	4	8	11	18	29	-	-	-	-	-	11		
	1000	8	40	83	-	22	65	3	8	14	20	31	48	-	-	-	2	14	30		
	1500	14	61	125	-	44	108	5	14	23	31	48	74	-	-	5	14	30	56		
88,9	630	1,5	12	28	-	-	15	-	1	3	5	9	16	-	-	-	-	-	3		
	1000	4	22	46	-	10	34	1	4	7	11	17	27	-	-	-	-	5	14		
	1500	7	34	70	-	21	58	3	7	12	17	27	41	-	-	-	5	14	29		
107,92	1000	3	14	30	-	4	20	-	3	5	7	11	18	-	-	-	-	1	8		
	1500	5	23	47	-	13	37	1	5	8	11	18	28	-	-	-	1	8	17		
	1500T	11	48	96	1	37	86	5	11	18	24	37	57	-	1	8	14	27	47		
126,95	1000	1,5	10	22	-	1	13	-	1	3	4	7	12	-	-	-	-	-	3		
	1500	3	16	34	-	8	25	-	3	6	8	13	20	-	-	-	-	4	11		
	1500T	8	34	70	-	25	61	3	8	13	17	27	41	-	-	4	9	18	33		
158,72	1000	0,5	6	13	-	-	6	-	-	1	2	4	7	-	-	-	-	-	-		
	1500	2	10	21	-	3	14	-	2	3	5	8	12	-	-	-	-	1	6		
	1500T	5	21	44	-	14	37	2	5	8	10	17	26	-	-	1	4	10	19		
195	1500	-	7	14	-	-	8	-	1	2	3	5	8	-	-	-	-	-	2		
	1500T	3	14	29	-	8	23	1	3	5	7	11	17	-	-	-	1	5	11		
203,2	1500	-	6	13	-	-	7	-	-	2	3	4,5	7	-	-	-	-	-	2		
	1500T	3	13	27	-	7	21	-	3	4,5	6	10	16	-	-	-	-	5	10		

Внимание:

1. В таблице 13 подано теоретическое допустимое падение давления. Действительное падение давления, учитывающее допуск исполнения пружин и трение внутренних элементов серводвигателя на 20% ниже представленных в таблице. Таким образом подобранные значения падения давления гарантируют получение внутренней герметичности закрытия арматуры.
2. В клапанах с действием „рост управляющего давления - клапан открывает” серводвигатель с диапазоном пружин 40-120 [кПа] может быть заменен на серводвигатель с диапазоном 40-200 [кПа], при тех же значениях падения давления.
3. Для серводвигателей обратного действия (тип R или R1) давление питания должно быть больше по крайней мере на 40 кПа, чем верхний предел пружин.

ОГРАНИЧЕНИЕ ШУМА:

В том случае, когда уровень генерированного во время работы клапана шума, вызванного кавитацией или аэродинамическими явлениями превысит допустимое клиентом значение, следует его понизить, применяя следующие решения:

- перфорированные плунжеры (рис. 1 и табл. 11)
- глушительные плиты на выходе клапана или/и внутри редукционного соединения (рис. 3,4 и табл. 14)
- редукционное соединение (диффузоры) - (рис. 4).

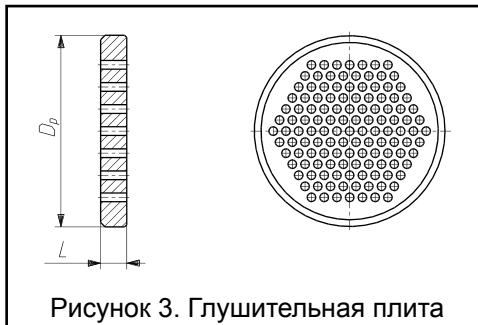


Рисунок 3. Глушительная плита

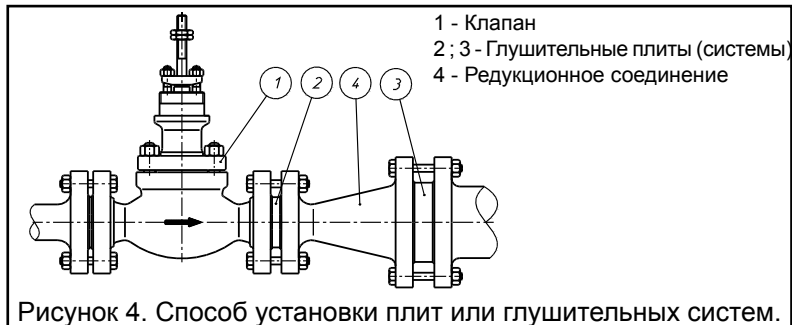


Рисунок 4. Способ установки плит или глушительных систем.

Таблица 14: Размеры и коэффициенты расхода глушительных плит.

DN	15	20	25	40	50	80	100	150	200	250	300	350
Kvs	4	6,3	10	25	40	94	160	320	500	800	1000	1500
	3,6	5,7	9	22,5	36	84	144	288	450	720	900	1350
	3,2	5	8	20	32	75	128	256	400	640	800	1200
	2,8	4,4	7	17,5	28	66	112	224	350	560	700	1050
L [мм]	5			6		10		15		20		
Dp [мм]	45	58	68	88	102	138	162	218	285	345	410	465

Глушительные многоплиточные системы конструируются с учетом индивидуальных требований технологического процесса.

ГАБАРИТЫ И МАССЫ

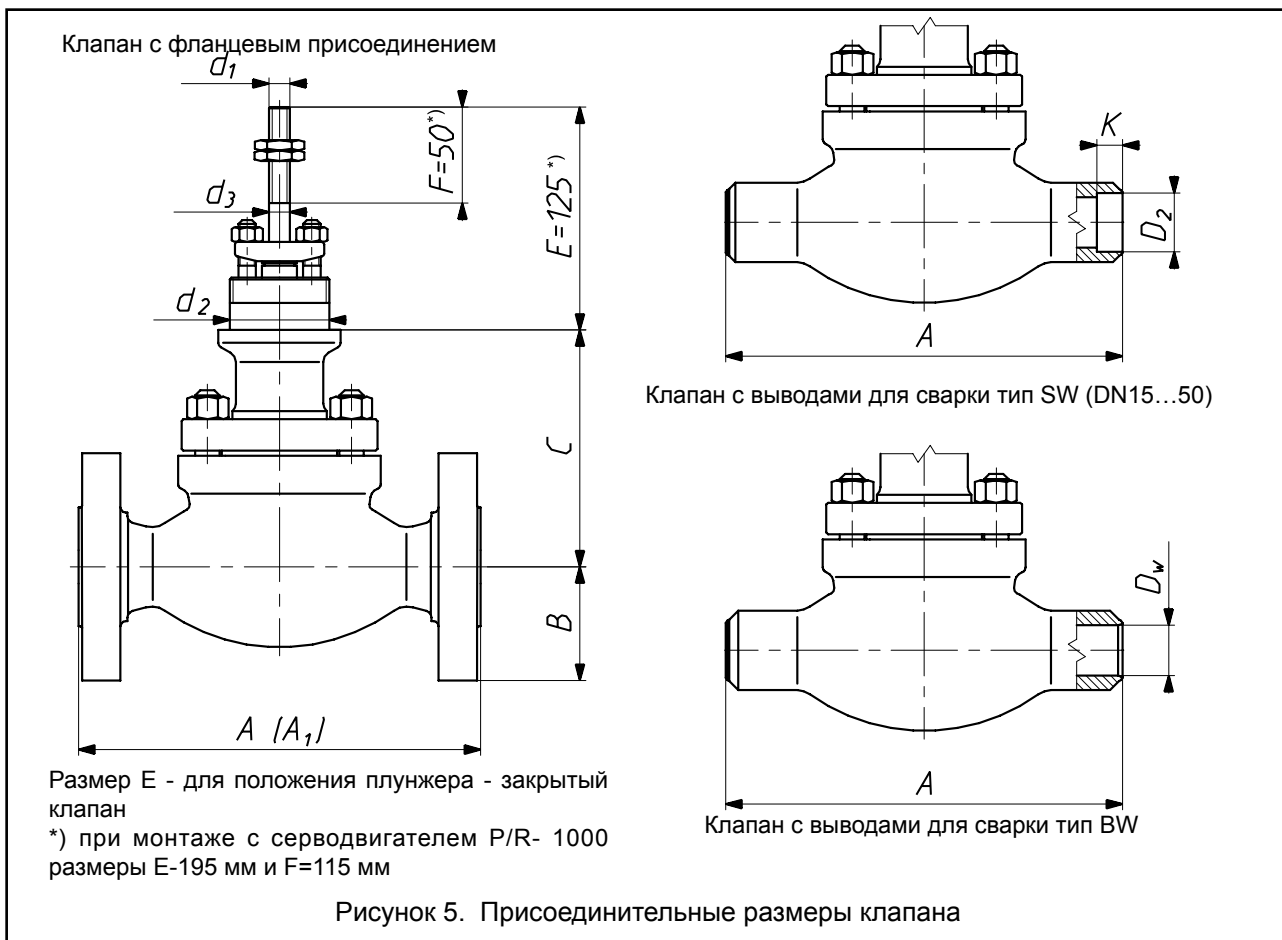


Рисунок 5. Присоединительные размеры клапана

Таблица 15а: Присоединительные размеры регулирующих клапанов

DN	15...25						40						50						
PN/CL	PN10... CL300	PN63... CL600	CL900; PN160	PN250; CL1500	PN320	PN400; CL2500	PN10... CL300	PN63... CL600	CL900; PN160	PN250; CL1500	PN320	PN400; CL2500	PN10... CL300	PN63... CL600	CL900; PN160	PN250; CL1500	PN320	PN400; CL2500	
B max	63	70	75		80	90	75	85	93		98	110	83	98	108		105	118	
C	DS	135	149		193		145		172		214		155		175		237		
	DW	306		320		364		316		348		385		326		345		402	
	DM	254	-	-	-	-	254	-	-	-	-	-	270	-	-	-	-	-	
Масса [кг]	8	8,5		9,5		15,5	17,5	19	20	22	23	22	25	28	31	33	34		

DN	80						100						150			
PN/CL	PN10... CL300	PN63... CL600	CL900; PN160	PN250; CL1500	PN320	PN400; CL2500	PN10... CL300	PN63... CL600	CL900; PN160	PN250; CL1500	PN320	PN400; CL2500	PN10...CL300	PN63...CL600	CL900;PN160	
B max	105	145	120	133	138	153	128	138	145	155	168	185	160	178	190	
C	DS	206	233		257		217		252		329		287			
	DW	375		402		447		407		442		498		426		483
	DM	405	-	-	-	-	405	-	-	-	-	-	470	-	-	
Масса [кг]	40	43	44	50	51	52	65	72	75	86	89	95	132	147	156	

DN	200			250			
PN/CL	PN10...CL300	PN63...CL600	PN10...CL300	PN10...CL300 (kv800)	PN63...CL600		
B max	190		235		258		255
C	DS	439		458			
	DW	539		558			
	DM	580		-	580	660	-
Масса [кг]	195		220		320	330	360

DN300 - специальное исполнение, технические параметры по индивидуальному согласованию.
(относится к таблицам №15а и 15б).

ВНИМАНИЕ: Масса клапана со стандартным сальником без серводвигателя.

Таблица 15б: Присоединительные размеры регулирующих клапанов

DN	15...50	40...50	80...100	80; 100	100	150	200	200; 250		250			
Kvs ¹⁾	0,1...16	25...40		63; 94	125; 160	63...160	250; 320	94	125; 160	250; 320	500	630	800
Ход	20			38			50	38	50	63	80		
d ₁	M12x1,25			M16x1,5			M20x1,5	M16x1,5	M20x1,5	M24x1,5			
d ₂ ²⁾	57,15 / 2 1/4"-16UN2A					84,15 / 3 5/16"-16NS2A		95,25 / 3 3/4"-12UN2A					
d ₃	12	16			20			24					
Серводвигатель	160 250 400 630 R-630T			630 1000 1500			1000 1500 1500T	1000 1500	1000 1500 1500T	1500 1500T			

ВНИМАНИЕ:

1) Значения Kvs для профильных плунжеров L и P. Для других плунжеров значение Kvs согласно табл. 11 для того же диаметра седла.

2) Для клапанов DN80 и 100 с уплотнением TA-LUFT размер d₂ = 84,15.

Таблица 16: Длина конструкции регулирующих клапанов с фланцевым присоединением.

DN	Размер А [мм]										
	PN / DIN					CL					
	10; 16; 25; 40	63 - 100	160	250 - 320	400	CL150	CL300	CL600	CL900	CL1500	CL2500
15	130	230*	230*	260*	300*	184	190	203	236	273	308
20	150	230	230	260	300		194	206	241		
25	160						197	210	248		
40	200	260	260	300	350	222	235	251	270	311	359
50	230	300	300	350	400	254	267	286	311	340	400
80	310	380	380	450	500	298	317	336	387	460	498
100	350	430	430	520	580	352	368	394	464	530	575
150	480	550	550	**	**	451	473	508	556	**	**
200	600	650	**	**	**	543	568	610	**	**	**
250	730	775	**	**	**	673	708	752	**	**	**
300	специальное исполнение, технические параметры по индивидуальному согласованию										
*ВНИМАНИЕ! Для DN15 (согл. PN) принята длина конструкции, как для DN20 (за исключением PN10; 16; 25; 40)											
** высшие номинальные давления доступны после согласования с производителем											

ВНИМАНИЕ: Заключенные в таблице 16 размеры длины конструкции „А” для CL150; CL300; CL600; CL900; CL1500; CL2500 относятся к корпусам с опорной поверхностью В (RF). Для остальных исполнений длину конструкции A_1 можно рассчитать на основании зависимостей, определенных в табл. 17.

Таблица 17: Алгоритмы для расчета длины застройки регулирующих клапанов с фланцевым присоединением:

- с пазом
- со шпонкой
- с пазом для кольца

Вид корпуса и обозначение	Давление CL	DN	A_1
PN / ANSI			
С пазом DL / (GF) Со шпонкой F / (FF)	CL300	15...250	$A_1 = A + 5 \times 2$
	CL600		$A_1 = A - 1,5 \times 2$
	CL900		
	CL1500		
	CL2500		
С пазом для кольца J / (RTJ)	CL300	15	$A_1 = A + 5,5 \times 2$
		20...40	$A_1 = A + 6,5 \times 2$
	CL150	15...250	$A_1 = A + 8 \times 2$
		50...250	$A_1 = A$
	CL600 CL900 CL1500	15...40	$A_1 = A$
		15...25	
		50...250	
	CL900 CL1500	50...100	$A_1 = A + 1,5 \times 2$
		150	
		80	
CL2500	80	$A_1 = A + 3 \times 2$	
	100	$A_1 = A + 4,5 \times 2$	

Таблица 18: Длина конструкции регулирующих клапанов с выводами для сварки.

DN	Размер А [мм]		
	Обозначение номинального давления		
	PN 10...CL600	CL900...PN160	PN250...CL2500
15; 20; 25	210	230	300
40	251	260	350
50	286	300	400
80	337	380	500
100	394	430	580
150	508	550	**
200	610	**	**
250	752	**	**
300	специальное исполнение, технические параметры по индивидуальному согласованию		
** высшие номинальные давления доступны после согласования с производителем			

Таблица 19: Выводы для стыковой сварки тип BW

DN	Dz [мм]	t [мм]	Dw [мм]	PN (DIN3239)														
				10	16	25	40	63	100	160	250	320	400					
15	21,3	2	17,3•	x	x	x	x	x	x	x	x							
		2,6	16,1•															
		3,2	14,9•															
		5	11,3•															
20	26,9	2,3	22,3	x	x	x	x	x	x	x								
		2,6	28,5	x	x	x	x	x	x	x								
25	33,7	2,9	27,9															
		3,6	26,5															
		5	23,7															
		7,1	19,5•															
42,4		28,2																
40	48,3	2,6	43,1	x	x	x	x											
		2,9	42,5															
		3,6	41,1															
		5	38,3															
6,3	35,7																	
10	28,3																	
50	60,3	2,9	54,5	x	x	x	x											
		3,2	53,9															
		4	52,3															
		6,3	47,7															
8	44,3																	
12,5	35,3																	
80	88,9	3,2	82,5	x	x	x	x											
		3,6	81,7•															
		4	80,9•															
		6,3	76,3															
11	66,9																	
12,5	63,9																	
17,5	53,9•																	
114,3		79,3																
100	114,3	3,6	107,1	x	x	x	x											
		4	106,3															
		5	104,3															
		8	98,3•															
14,2	85,9																	
16	82,3																	
22,2	69,9•																	
139,7		99,7																
150	168,3	4,5	159,3	x	x	x	x											
		5,6	157,1•															
		7,1	154,1•															
		12,5	143,3•															
193,7		168,7																
200	219,1	5,9	207,3	x	x													
		6,3	206,5															
		7,1	204,9															
		10	199,1•															
244,5		219,5																
250	273	6,3	260,4	x	x													
		7,1	258,8															
		8,8	255,4															
		12,5	248															
300																		

DN	Типовой ряд	Dz [мм]	t [мм]	Dw [мм]	ANSI (ASME 36,10 M)					
					CL150	CL300	CL600	CL900	CL1500	CL2500
1/2"	40	21,3	2,8	15,7•	x	x	x	x		
	80		3,7	13,9•					x	
	160		4,8	11,7•						x
3/4"	40	26,7	2,9	20,9	x	x	x	x		
	80		3,9	18,9•					x	
	160		5,6	15,5•						x
1"	40	33,4	3,4	26,6	x	x	x	x		
	80		4,5	24,4					x	
	160		6,4	20,6•						x
	XXS		9,1	15,2•						x
1 1/2"	40	48,3	3,7	40,9•	x	x	x	x		
	80		5,1	38,1•	x	x	x	x		
	160		7,1	34,1					x	
	XXS		10,2	27,9•						x
2"	40	60,3	3,9	52,5	x	x	x	x		
	80		5,5	49,3•					x	
	160		8,7	42,9						x
	XXS		11,1	38,1•						x
3"	40	88,9	5,5	77,9•	x	x	x			
	80		7,6	73,7•					x	
	160		11,1	66,7						x
	XXS		15,2	58,5						x
4"	40	114,3	6	102,3	x	x	x			
	80		8,6	97,1•					x	
	120		11,1	92,1•						x
	160		13,5	87,3•						x
XXS	17,1	80,1•							x	
6"	40	168,3	7,1	154,1•	x	x				
	80		11	146,3•			x	x		
	120		14,3	139,7•					x	
	160		18,3	131,7•						x
8"	20	219,1	6,4	206,3	x	x				
	30		7	205,1			x			
	40		8,2	202,7			x			
	60		10,3	198,5•				x		
80	12,7	193,7•					x			
10"	20	273	6,4	260,2	x	x				
	30		7,8	257,4			x			
	40		9,3	254,4			x			
	60		12,7	247,6•				x		
80	15,1	242,8•					x			

специальное исполнение, технические параметры по индивидуальному согласованию

где:

- D_z [мм] - внешний диаметр трубы,
- D_w [мм] - внутренний диаметр трубы,
- t [мм] - толщина стенки трубы.

ВНИМАНИЕ:

-) - исполнение с редукционным патрубком согл. рис. 7

В таблице 19 поданы примерные ряды присоединений для стыковой сварки.

Допустимо исполнение присоединений для других размеров труб. Если размеры труб находятся в диапазоне ØB мин / ØA макс. (Рис. 6, табл. 20), то присоединение может быть выполнено из отливки. В противном случае к выводам корпуса следует приварить редукционный патрубок. Это вызовет увеличение длины конструкции клапана на размер L или 2L (Рис. 7, табл. 20). Допускается исполнение иных размеров присоединений после согласования с производителем.

Таблица 20: Размеры выводов, необработанных для стыковой сварки тип BW (исполнение из отливки) и длины редукционных патрубков.

DN	Давление	A макс.	B мин.	L
15 ... 25	PN 10...40, CL 150, 300	38	20	50
	PN 63...100, CL 600	48	20	
	PN 160, CL 900	40	23	
	PN 250...400, CL 1500,2500	48	23	
40	PN 10...40, CL 150, 300	64	42	50
	PN 63...100, CL 600	75	42	
	PN 160, CL 900	66	38	
50	PN 250...400, CL 1500,2500	66	28	50
	PN 10...100, CL 150...600	80	55	
	PN 160, CL 900	80	50	
80	PN 250...400, CL 1500,2500	92	42	75
	PN 10...40, CL 150, 300	110	82	
	PN 63...100, CL 600	122	82	
	PN 160, CL 900	111	76	
100	PN 250...400, CL 1500,2500	127	56	75
	PN 10...100, CL 150...600	144	102	
	PN 160, CL 900	144	102	
150	PN 250...400, CL 1500,2500	165	81	100
	PN 10...40, CL 150, 300	183	160	
	PN 63...100, CL 600	196	160	
200	PN 160, CL 900	217	154	150
	PN 10...40, CL 150, 300	243	200	
250	PN 63...100, CL 600	248	200	150
	PN 10...40, CL 150, 300	291	248	
	PN 63...100, CL 600	346	248	

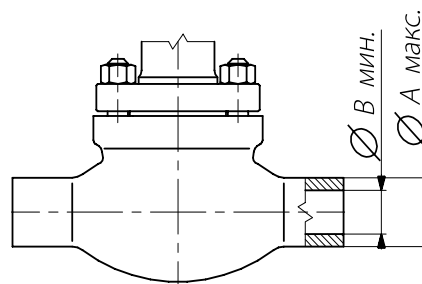


Рисунок 6. Размеры выводов для сварки, изготовленных из отливки.

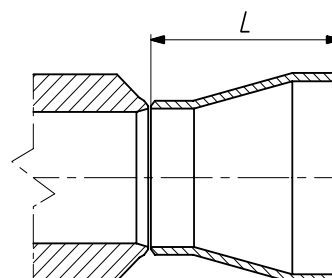


Рисунок 7. Редукционный патрубок

Таблица 21: Выводы для сварки с муфтой SW.

DN	D_2	K
15	21,7	9,7
20	27	13
25	34	
40	48,7	
50	61	16

ПРИВОД КЛАПАНА:

Пневматический: - мембранный многoprужинный серводвигатель согласно табл. 22 типа:
 P1/R1 - с литой обоймой, без ручного привода
 P1B/R1B - с литой обоймой, с ручным боковым приводом
 P/R - колонные, без ручного привода
 PN/RN - колонные, с ручным верхним приводом

ВНИМАНИЕ: P - прямое действие; рост управляющего давления закрывает клапан
 R - обратное действие; рост управляющего давления открывает клапан

Таблица 22: Виды пневматических серводвигателей.

Тип	Величина	Ведущая поверхность мембраны [см ²]	Ход [мм]	Количество оборотов колеса привода для выполнения хода
P/R; PN/RN	160	160	20	5
	250	250		
P1/R1; P/R; P1B/R1B; PN/RN	400	400	20; 38	5; 9
	630	630		
	R-630T ^{*)}	2 x 630		
P1/R1; P1B/R1B	1000	1000	38; 50; 63	8; 10; 13
	1500	1500	38; 50; 63; 80; 100	8; 10; 13; 16; 20
	1500T	2 x 1500		

^{*)} - нет ручного верхнего привода для R-630T

Таблица 23: Размеры и массы пневматических серводвигателей P/R и PN/RN - рис. 8

Величина серводвигателя	D_1	D_2	H_1	H_2	Масса [кг]	
	mm				P/R	PN/RN
160	210	225	306	468	9	13,5
250	240		324	486	10	14,5
400	305		332	494	16	20,5
630	375	305	424	586	30	37
R-630T		-	638	-	45	-
1000	477	450	607	847	74	100
1500	550	-	704	-	95	-
1500T		-	1008	-	200	-

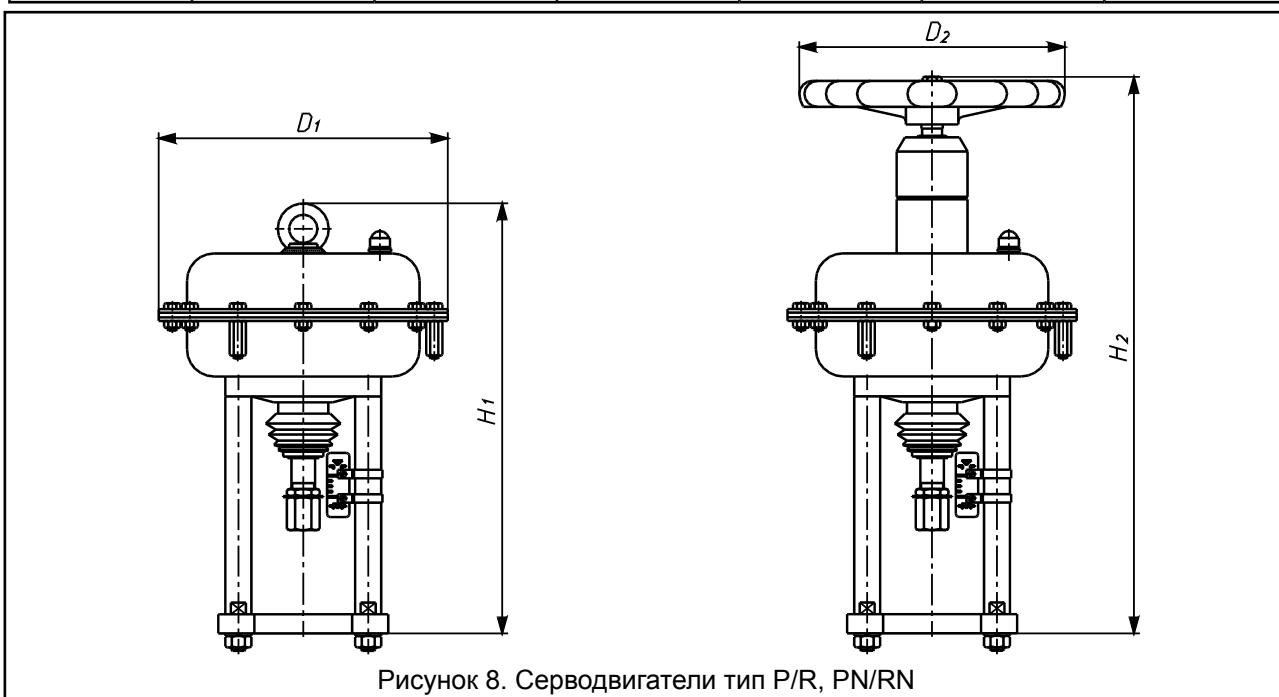
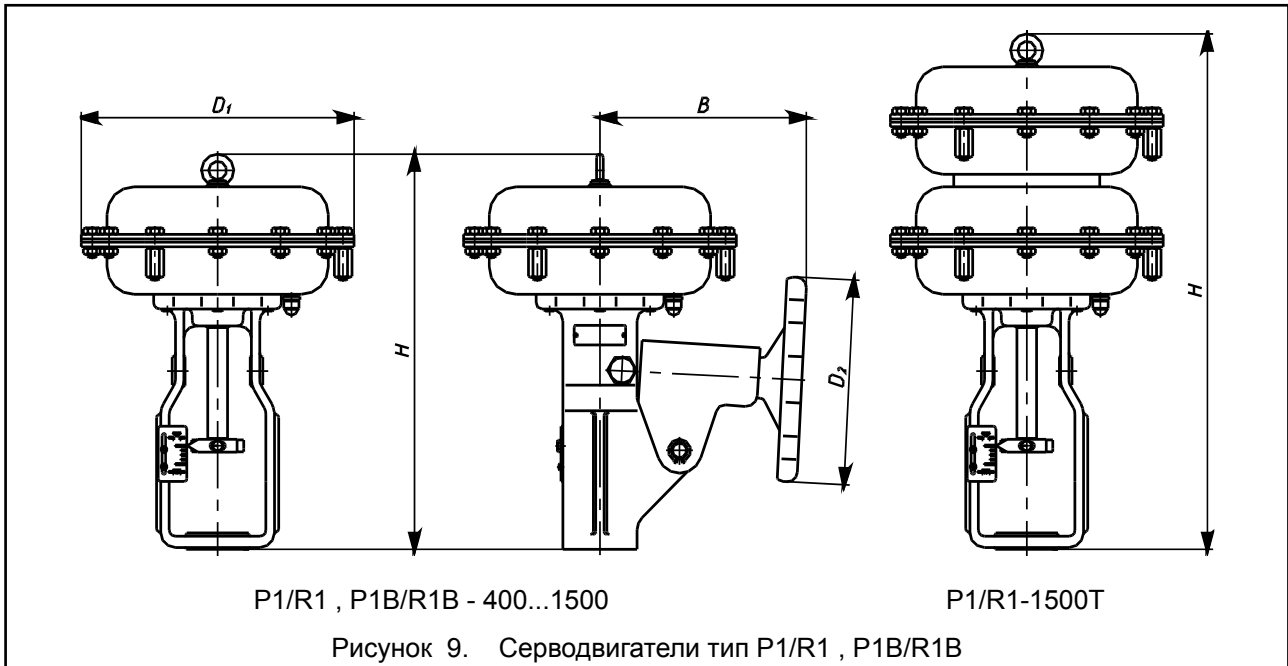


Рисунок 8. Серводвигатели тип P/R, PN/RN

Таблица 24: Размеры и массы пневматических серводвигателей P1/R1 и P1B/R1B - рис. 9

Величина серводвигателя	B	D ₁	D ₂	H	Масса [кг]	
	мм				P1/R1	P1B/R1B
400	255	305	225	453	20	28
630	280	375	305	548	40	50
1000	340	477	450	773	85	105
1500	410	550		833	120	150
1500T				1138	225	255



Присоединения для управляющего воздуха:

- диаметры трубок:
- диапазоны пружин:

1/4" NPT ; NPT 1/2", Rc 1/2"

6x1 ; 8x1 ; 10x1; 12x1

20...100кПа ; 40...120кПа ; 60...140кПа

40...200кПа ; 80...240кПа ; 120...280кПа

180...380кПа *)

- 3 пружины

- 6 пружин

- 12 пружин

*) не касается серводвигателей P/R; P1/R1-250; 400

Для серводвигателя P1/R1-1500T (Тандем):

- для каждого диапазона двойное количество пружин по отношению к выше представленному количеству.

- макс. давление питания:

величина серводвигателя 160...630 - 600 кПа,

величины серводвигателя R-630T и 1000...1500T - 500 кПа.

- Оснащение (по требованию):

ручной боковой привод (P1/R1) или верхний (P/R),
 пневматический позиционер,
 электропневматический позиционер,
 электропневматический позиционер,
 редуктор давления с фильтром,
 трехходовой электромагнитный клапан,
 запорный блок,
 датчик положения,
 концевые выключатели.

Электрический: - электрические серводвигатели; электрогидравлические отечественного производства, заграничного (подробная информация и технические параметры - согласно каталожным картам производителей серводвигателей).

Ручной: - привод ручной тип 20 рис. 10, табл. 25.

Таблица 25: Виды, размеры и массы ручных приводов тип 20.

Тип	Ход [мм]	d_1	d_2	H	D	Кол-во обор. / ход	Масса [кг]
20-20-57-M12	20	M12x1,25	57,15	265	228	8	7,5
20-20-84-M12			84,15				
20-38-57-M16	38	M16x1,5	57,15		298	15	10
20-38-84-M16			84,15				
20-38-95-M16			95,25				
20-50-84-M20	50	M20x1,5	84,15	385	457	16	16
20-50-95-M20			95,25				
20-63-95-M24	63	M24x1,5	95,25	533	610	20	24
20-80-95-M24	80						

Способ обозначения:

Пример: 20-38-57-M16 - Привод ручной тип 20; ход - 38мм; $d_2=57,15$ мм; $d_1=M16x1,5$

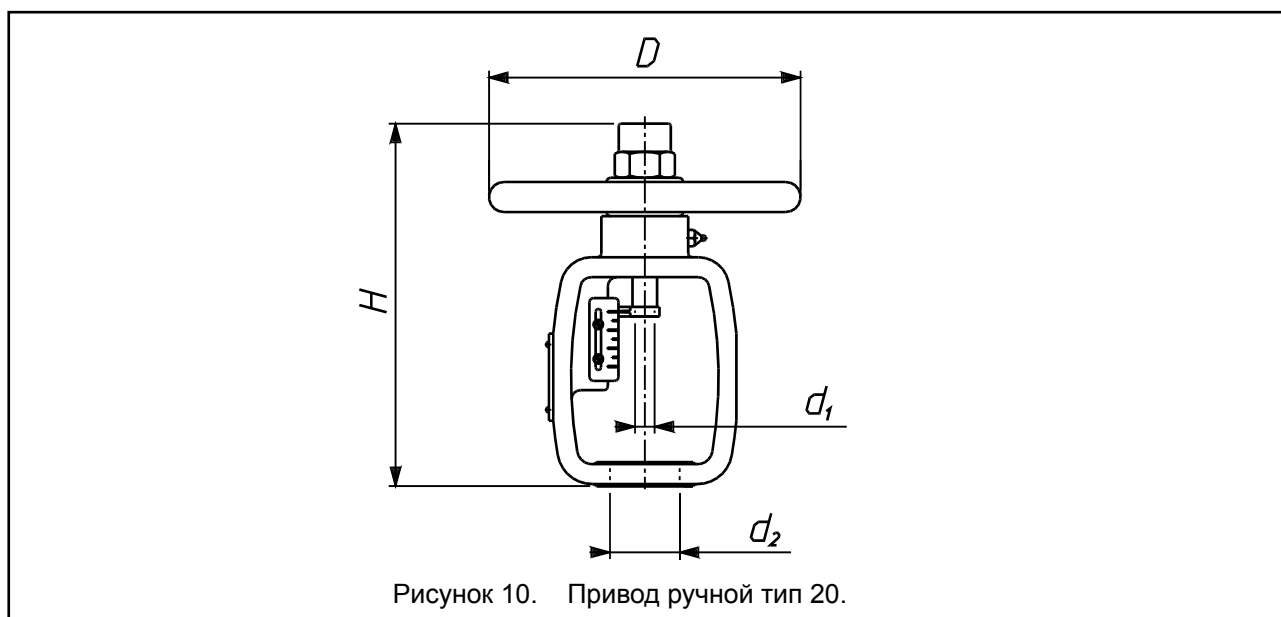


Рисунок 10. Привод ручной тип 20.

СПЕЦИАЛЬНЫЕ ИСПОЛНЕНИЯ:

- клапан для кислорода и водорода:

Соответствующий выбор материалов, механическая и химическая чистка, испытания и монтаж обеспечивают подготовку клапана для работы с расходом кислорода и водорода.

- клапаны для рабочей среды с низкой температурой:

Применение соответствующих материалов и специальной конструкции сальника, которая эффективно изолирует привод клапана от воздействия низких температур. Применяются, главным образом, для жидкого кислорода и азота.

- клапаны для кислых газов:

Детали клапана могут быть выполнены из материалов и в условиях, гарантирующих работу клапана при расходе газов с содержанием H_2S в соответствии с требованиями нормы NACE MR-0175.

- клапан с обогревательной рубашкой:

Конструкция и технические параметры - по индивидуальному согласованию с клиентом.

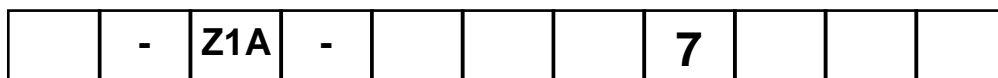
- клапан с герметичными седлами:

В случае необходимости получения VI кл. герметичности закрытия клапана, (до $\Delta p \leq 35$ бар).

- клапан с литыми корпусами:

В случае необходимости получения специальной застройки корпуса клапана возможна проектировка клапана с учетом индивидуальных нужд потребителя (угловые клапаны - тип L и Z).

ОБОЗНАЧЕНИЕ КЛАПАНА:



Тип привода:

- пневм. серводвигатель прямого действия: **P;P1**
- пневм. серводвигатель обратного действия: **R;R1**
- пневм. серводвигатель с ручным боковым приводом **P1B;R1B**
- пневм. серводвигатель с ручным верхним приводом: **PN; RN**
- электрический: **E**
- ручной **20**

Вид сальника:

- стандартный: **1**
- удлиненный: **2**
- сильфонный: **3**
- другой **X**

Вид уплотнения:

- ПТФЭ, плетенка **A**
- ПТФЭ, тип V **B**
- ПТФЭ, для кислорода **C**
- графит, плетенка **D**
- расширенный графит **E**
- TA-Luft, ПТФЭ **F**
- TA-Luft, графит **G**

Герметичность закрытия:

- основная: IV кл. **4**
- повышенная: V кл. **5**
- герметичное (спец. исп.) VI кл. **6**

Разгрузка плунжера:

- плунжер неразгруженный **7**

Дроссельные клетки:

- без дроссельных клеток **0**
- с одной дроссельной клеткой **1**

Характеристика и вид плунжера:

- линейный, профильный **L**
- равнопроцентная, профильный **P**
- быстродействующая, (on-off) **S**
- линейная, перфорированный **T**
- равнопроцентная, перфорированный **V**
- другая **X**

Материал корпуса:

- литейная углеродистая сталь **3**
- легированная литейная сталь **4**
- литейная кислотостойкая сталь **5**
- другой **X**

ПРИМЕР ОБОЗНАЧЕНИЯ:

Регулирующий клапан тип Z1A с пневматическим серводвигателем с обратным действием с ручным верхним приводом, удлиненным сальником, уплотнение штока - расширенный графит, Герметичность закрытия кл. IV, с профильным равнопроцентным плунжером, материал корпуса - легированная литейная сталь:

RN-Z1A-2E471P4

Это обозначение помещено на маркировочной табличке клапана.

Кроме того, представлены:

- номинальный размер клапана [DN],
- обозначение номинального давления клапана [PN],
- макс. рабочая температура [TS],
- макс. рабочее давление [PS]
- давление испытания [PT]
- коэффициент расхода [Kvs],
- ход плунжера [H],
- группа жидкости [1 или 2],
- серийный номер и год производства.

ОФОРМЛЕНИЕ ЗАКАЗА:

В случае клапанов с дроссельной клеткой следует подать коэффициент расхода клетки или необходимую для его расчета информацию согласно формуляру технических данных. Помощь при выборе клапанов предоставляют сотрудники: Отдела Маркетинга и Продаж, а также Технического отдела.

POLNACORP

POLNA corp. s.r.o.

Юридический адрес компании:

Oldřichovice 1044

739 61 Třinec

Czech Republic

tel.: +420 737 238 406

fax: +420 558 338 330

e-mail: info@polnacorp.ru

web: www.polnacorp.ru

www.polnacorp.ru